

WALTHER PILOT

Betriebsanleitung

D

Ausblaspistole

Modell VIII

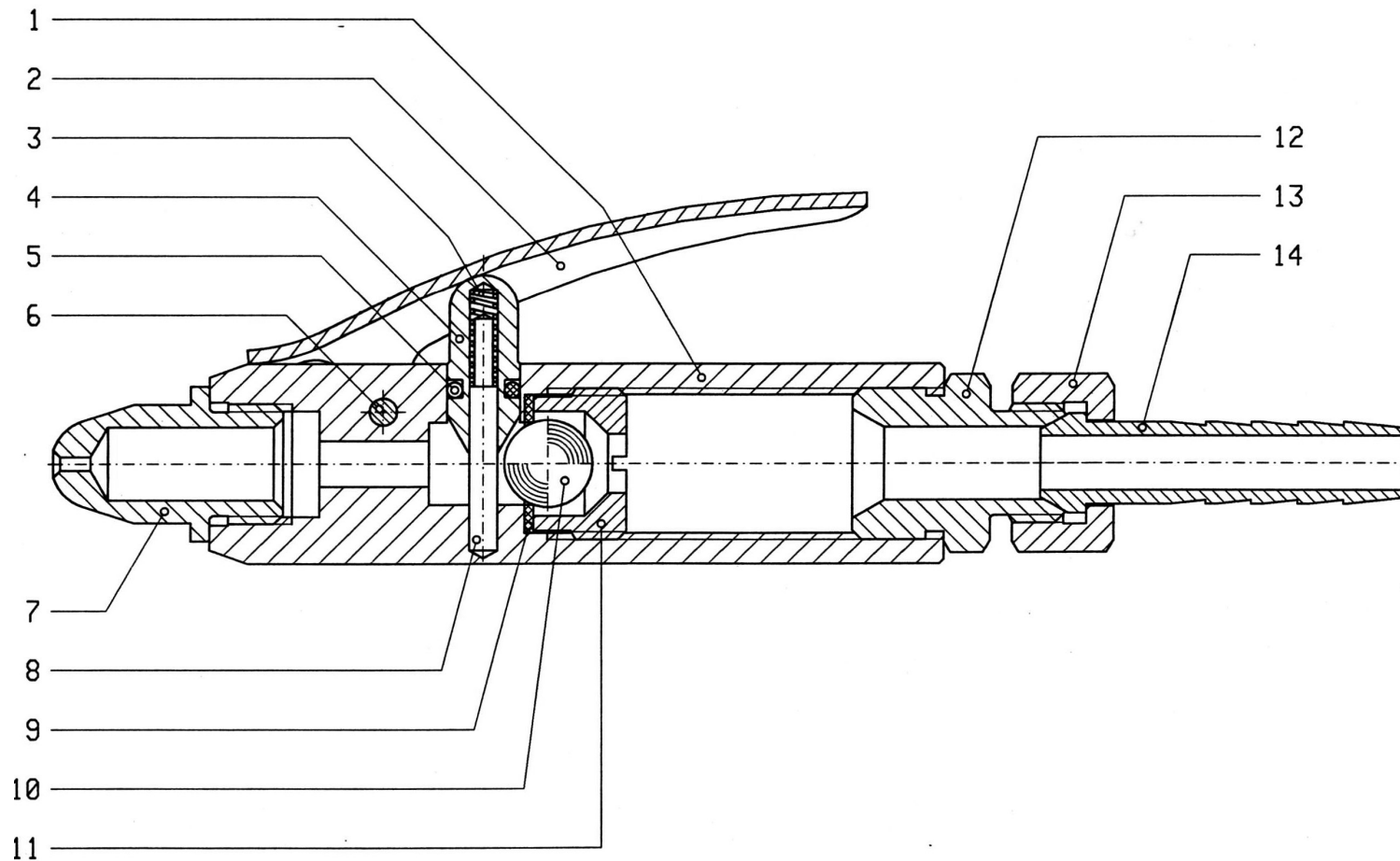


CE

REV. 09/12



Die Beschichtungs-Experten



Ausblaspistole Modell VIII

Stand: August 2012

Ersatzteilliste Ausblaspistole Modell VIII			
		Ausblaspistole Modell VIII	
		V 10 850	
Pos.	Bezeichnung	Stck	Ersatzteilnummer
1	Körper	1	V 10 850 01 000
2	Hebel	1	V 10 850 02 000
3	Druckfeder	1	V 10 850 07 000
4	Ventilstift	1	V 10 850 06 000
5	O-Ring	1	V 09 102 04 000
6	Knebelkerbstift	1	V 10 850 09 000
7	Düse	1	V 10 831 03 154
8	Führungsstift	1	V 10 850 05 000
9	Dichtung	1	V 09 001 31 000
10	Kugel	1	V 03 200 04 000
11	Gewindebuchse	1	V 10 850 08 000
12	Doppelnippel	1	V 00 101 04 000
13	Überwurfmutter	1	V 00 101 03 000
14	Schlauchanschlussstück	1	V 00 101 02 000
wahlweise:			
12	Doppelnippel	1	V 00 101 20 000
13	Überwurfmutter	1	V 00 101 12 005
14	Schlauchanschlussstück	1	V 00 101 11 004

Wir empfehlen, alle fettgedruckten Ersatzteile (Verschleißteile) auf Lager zu halten.

1 Allgemeines

1.1 Kennzeichnung des Modells

Modell: Ausblaspistole Modell VIII

Typ: V 10 850

Hersteller: WALTHER Spritz- und Lackiersysteme GmbH
Kärntner Str. 18-30
D-42327 Wuppertal
Tel.: 0202 / 787-0
Fax: 0202 / 787-2217
www.walther-pilot.de • Email:info@walther-pilot.de

1.2 Bestimmungsgemäße Verwendung

- Die Druckluft-Ausblaspistole ist mit der entsprechenden Düse zum Reinigen und Ausblasen von Gegenständen und schwer zugänglichen Stellen sowie zum trocknenblasen feuchter Stellen bestimmt.
- Zur bestimmungsgemäßen Verwendung gehört auch das Einhalten der Anleitung.
- Jede darüber hinausgehende Verwendungen (andere Medien, Gewaltanwendung) oder eigenmächtige Veränderungen (Umbau, kein original Zubehör) können Gefahren auslösen und gelten als nicht bestimmungsgemäß. Für Schäden, die aus nicht bestimmungsgemäßer Verwendung resultieren, haftet der Betreiber.

2 Technische Beschreibung

Die Druckluft-Ausblaspistole ist mit einem R1/4 Druckluftanschluss ausgestattet.

Verbinden Sie die Ausblaspistole mit einer Druckluftleitung.

Arbeiten Sie mit einem Luftdruck von 5-6 bar.

Durch das Betätigen des Abzugshebels wird das Ventil geöffnet und die Druckluft freigegeben.

Je weiter der Abzughebel eingedrückt wird, desto stärker wird der Luftstrahl.

Lassen Sie den Abzughebel los, um die Luftzufuhr zu stoppen.

Trennen Sie die Ausblaspistole von der Luftzufuhr.



3 Sicherheitshinweise

Beachten Sie bitte zur Vermeidung von Fehlfunktionen, Schäden und gesundheitlichen Beeinträchtigungen die folgenden Hinweise:

- Verwenden Sie die Druckluft-Ausblaspistole gemäß dieser Betriebsanleitung und nur für den bestimmungsgemäßen Einsatzbereich.

- Personen mit eingeschränkten physischen, sensorischen oder geistigen Fähigkeiten dürfen die Druckluft-Ausblaspistole nicht benutzen, es sei denn sie werden durch eine Betreuerin/ einen Betreuer beaufsichtigt und unterwiesen.
- Halten Sie alle Teile des Sets außer Reichweite von Kindern. Die Druckluft-Ausblaspistole ist kein Spielzeug.
- Das Druckluftwerkzeug darf nur von sachkundigen Personen in Betrieb genommen werden. Bei unsachgemäßer Benutzung oder jeglicher Veränderung können gesundheitliche Beeinträchtigungen sowie Sachschäden entstehen.
- Richten Sie die Druckluft-Ausblaspistole niemals auf sich selbst oder andere Personen und nicht auf Tiere oder Pflanzen.
- Verbinden Sie den Druckluftanschluss nur über eine Schnellverschlusskupplung mit dem Druckwerkzeug und regulieren Sie die Arbeitsdruckeinstellung über einen Druckminderer. Der maximal zulässige Arbeitsdruck darf niemals überschritten werden. Siehe hierzu Technische Daten.
- Verwenden Sie niemals Sauerstoff, brennbare Gase oder halogenierten Kohlenwasserstoff als Energiequelle.
- Kontrollieren Sie sämtliche Anschlüsse und Schläuche auf guten Sitz und Funktionstüchtigkeit. Lose Schläuche können eine ernsthafte Verletzungsgefahr darstellen
- Trennen Sie vor Einstellarbeiten, vor Störungsbeseitigung, bei längerem Nichtgebrauch und bei Wartungsarbeiten die Druckluft-Ausblaspistole von der Druckquelle.
- Druckluft-Werkzeuge dürfen nicht zweckentfremdet oder umgebaut werden. Verwenden Sie nur Original-Zubehör. Nicht empfohlenes Zubehör kann ein Gefahrenrisiko darstellen.
- Verwenden Sie das Gerät nicht, wenn es nicht korrekt arbeitet oder es beschädigt wurde. Unternehmen Sie keine eigenen Reparaturversuche. Wenden Sie sich an WALTHER Spritz- und Lackiersysteme, Wuppertal.

4 Inbetriebsetzen und Bedienung

Bevor Sie die Ausblaspistole in Betrieb setzen können, müssen folgende Voraussetzungen erfüllt sein:

- Der Luftdruck muss an der Pistole anstehen
- Die Druckluft-Ausblaspistole benötigt gereinigte und ölfreie Luft. Verwenden Sie daher keinen Nebelöler für die Luftzufuhr.
- Die Druckluft-Ausblaspistole sollte mit einem Druck von 5-6 bar betrieben werden. Ein größerer Druck als der max. zulässige Druck von 8 bar würde aufgrund höherer Belastung die Lebensdauer des Gerätes verkürzen.

5 Reinigung und Wartung

- Um eine einwandfreie Funktion und lange Lebensdauer zu gewährleisten, sind gewissenhafte Schmierung und Wartung unerlässlich.
- Lassen Sie keine Flüssigkeiten in die Druckluftzufuhr der Ausblaspistole gelangen und tauchen diese nicht in Flüssigkeiten. Wasser in der Druckluftzufuhr kann Schäden am Gerät verursachen. Entwässern Sie Ihr Leitungssystem regelmäßig! Reinigen Sie den Luftfilter Ihrer Anlage ebenfalls regelmäßig.
- Zum Betrieb von Druckluftwerkzeugen wird saubere Luft benötigt. Korrosionsrückstände, Staub und Schmutz aus der Versorgungsleitung beeinträchtigen die Leistung und schaffen technische Probleme.
- Benutzen Sie keine chemischen Reinigungsmittel, die aggressive Substanzen wie Benzin, Verdünnung etc. enthalten, da sie die Oberflächen beschädigen könnten.

6 Entsorgung

Zerlegen Sie die Ausblaspistole komplett und trennen die Werkstoffe. Die verschiedenen Materialien müssen an den entsprechenden Sammelstellen entsorgt werden.

7 Technische Daten

Gewicht:	230 g
Luftdüse:	1,5 mm ø
Arbeitsdruck:	5-6 bar
max. Betriebsdruck:	8 bar

Schallpegel:

(gemessen in ca. 1 m Abstand zur Spritzpistole)

Eingangsdruck	Schallpegel
1 bar	70 dB/A
2 bar	72 dB/A
3 bar	74 dB/A
4 bar	76 dB/A
5 bar	78 dB/A
6 bar	80 dB/A

Luftverbrauch:

Bei einem Dynamischen Druck von unter 4,0 bar liegt der Verbrauch unter 100 L/min

Technische Änderungen vorbehalten.

Das WALTHER PILOT-Programm

- Hand-Spritzpistolen
- Automatik-Spritzpistolen
- Niederdruck-Spritzpistolen (System HVLP)
- Materialdruckbehälter
- Drucklose Behälter
- Rührwerk-Systeme
- Airless-Geräte und Flüssigkeitspumpen
- Materialumlaufsysteme
- Kombinierte Spritz- und Trockenboxen
- Absaugsysteme mit Trockenabscheidung
- Absaugsysteme mit Nassabscheidung
- Trockner
- Zuluft-Systeme
- Atemschutzsysteme und Zubehör



Die Beschichtungs-Experten

WALTHER Spritz- und Lackiersysteme GmbH
Kärntner Str. 18-30 • D-42327 Wuppertal
Tel.: 0202 / 787-0 • Fax: 0202 / 787-2217
www.walther-pilot.de
E-mail: info@walther-pilot.de

