



The Coating Experts

**Betriebsanleitung / Operating Instructions
Instructions de Service / Instrucciones de Servicio
Gebruiksaanwijzing**

PILOT TWIN



D GB F E NL

**Trennmittel-Spritzpistole / Release agent-Spray Gun
Agents de séparation-Pistolet de Pulvérisation
Agentes separadores-Pistola de Pulverización / Losmiddel-Spuitpistool**

D Seite 6 - 18

GB Page 20 - 32

F Page 34 - 46

E Página 48 - 60

NL Pagina 62 - 74

Inhaltsverzeichnis


	Explosionszeichnung	2
	EG-Konformitätserklärung	7
	Ersatzteilliste	8
1	Allgemeines	10
1.1	Kennzeichnung des Modells	10
1.2	Bestimmungsgemäße Verwendung	10
1.3	Sachwidrige Verwendung	11
2	Technische Beschreibung	11
3	Sicherheitshinweise	11
3.1	Kennzeichnung der Sicherheitshinweise	11
3.2	Allgemeine Sicherheitshinweise	12
4	Montage	13
4.1	Versorgungsleitungen anschließen	13
5	Bedienung	13
5.1	Inbetriebsetzen und Bedienung	13
6	Spritzbild verändern	14
6.1	Mängel eines Spritzbildes beheben	15
7	Umrüstung und Instandsetzung	15
7.1	Materialdüse und Luftkopf austauschen	15
7.2	Materialnadel austauschen	16
7.3	Undichte Nadelpackung austauschen	16
8	Reinigung und Wartung	16
9	Fehlersuche und -beseitigung	17
10	Entsorgung	18
11	Technische Daten	18

EG/EU Konformitätserklärung

Wir, der Gerätehersteller, erklären in alleiniger Verantwortung, dass das Produkt in der untenstehenden Beschreibung den einschlägigen grundlegenden Sicherheits- und Gesundheitsanforderungen entspricht. Bei einer nicht mit uns abgestimmten Änderung an dem Gerät oder bei einer unsachgemäßen Verwendung verliert diese Erklärung ihre Gültigkeit.

Hersteller	WALTHER Spritz- und Lackiersysteme GmbH Kärntner Str. 18 - 30 D - 42327 Wuppertal Tel.: +49(0)202 / 787 - 0 Fax: +49(0)202 / 787 - 2217 www.walther-pilot.de • e-mail: info@walther-pilot.de		
Typenbezeichnung	Trennmittel - Handspritzpistole PILOT TWIN		V1153100xxx
Verwendungszweck	Verarbeitung spritzbarer Materialien		
Angewandte Normen und Richtlinien			
EG-Maschinenrichtlinien 2006/42/EG 2014/34/EU (ATEX Richtlinien) DIN EN ISO 12100:2011-3 DIN EN 1953:2013			
DIN EN 1127-1:2019 DIN EN ISO 80079-36:2016			
Spezifikation im Sinne der Richtlinie 2014/34/EU			
Kategorie 2	Gerätebezeichnung		II 2G Ex h IIC T6 Gb Tech.File,Ref.: 2414
Bevollmächtigt mit der Zusammenstellung der technischen Unterlagen: Nico Kowalski, WALTHER Spritz- und Lackiersysteme GmbH, Kärntner Str. 18 - 30 D- 42327 Wuppertal			
Besondere Hinweise : Das Produkt ist zum Einbau in ein anderes Gerät bestimmt. Die Inbetriebnahme ist so lange untersagt, bis die Konformität des Endproduktes mit der Richtlinie 2006/42/EG festgestellt ist.			



Wuppertal, den 31. Januar 2020

ppa. 

Name: Torsten Bröker
Stellung im Betrieb: Leiter der Konstruktion und Entwicklung

Diese Erklärung ist keine Zusicherung von Eigenschaften im Sinne der Produkthaftung. Die Sicherheitshinweise der Produktdokumentation sind zu beachten.

Ersatzteilliste PILOT TWIN

		PILOT TWIN 	
		V1153100xxx	
Pos.	Bezeichnung	Stck	Artikelnummer
1	Luftkopf kompl. wahlweise:	1	
	für Düsengröße 0,2 - 0,5 mm ø		V1153035032 *
	für Düsengröße 0,8 - 1,0 mm ø		V1153035082 *
	für Düsengröße 1,2 - 1,5 mm ø		V1153035122 *
2	Luftverteillerring wahlweise:	1	
	4-Loch		V1153002000
	ohne Loch		V1153002100
3	Materialdüse	1	V2033623xx3 *
4	Packungsschraube	1	V2030504003
5	Nadelpackung kompl.	1	V2030513000
6	Pistolenkörper kompl.	1	V1153001000
7	Ventildichtung	1	V0922029001
8	Ventilschaft kompl.	1	V1153003000
9	Materialnadel kompl.	1	V1153030xx3 *
10	Nadelfeder	1	V1010119000
11	Ventilverschlusschraube	1	V1153004000
12	Ventilfeder	1	V1160132103
13	O - Ring	1	V0910384001
14	Nadeleinstellschraube kompl.	1	V1153005000
15	Hebelschaftschraube	1	V1153006000
16	Hebelschaftschraube	1	V1153008000
17	Abzugshebel	1	V1153007000
18	Hebelschraube	2	V1030109000
19	Luftkennzeichnung, blau	1	V1153011000
20	Materialkennzeichnung, schwarz	1	V1153012000
21	Schnellverschraubung kompl. (Luftanschluss)	1	V6610003562
22	Schnellverschraubung kompl. (Materialanschluss)	1	V6610003563

* Bei Ersatzteillieferung bitte entsprechende Größe angeben. Wir empfehlen, alle fettgedruckten Ersatzteile (Verschleißteile) auf Lager zu halten.

Düsenausstattung nach Wahl:

0,2 • 0,3 • 0,5 • 0,8 • 1,0 • 1,2 • 1,5 mm ø

Reparaturset:

WALTHER hält für die Handspritzpistole PILOT TWIN ein Reparaturset bereit, das sämtliche Verschleißteile enthält. Diese Teile sind in der Ersatzteilliste durch Fettdruck gekennzeichnet.

Artikelnummer

V1611530xx3

Düseneinlage:

Die Düseneinlage besteht aus Luftkopf, Materialdüse und Materialnadel.

Artikelnummer

V1511530xx3

Zubehör:

WALTHER PILOT Pistolenfett
(Kissen 8 - 10 gr.)

Artikelnummer

V0000000001

1 Allgemeines

1.1 Kennzeichnung des Modells

Modell:	Handspritzpistole PILOT TWIN	
Typ:	Trennmittel - Spritzpistole	V1153100xxx
Hersteller:	WALTHER Spritz- und Lackiersysteme GmbH Kärntner Str. 18-30 D-42327 Wuppertal Tel.: 0202 / 787-0 Fax: 0202 / 787-2217 www.walther-pilot.de • Email: info@walther-pilot.de	

1.2 Bestimmungsgemäße Verwendung

Die Handspritzpistole PILOT TWIN dient ausschließlich der Verarbeitung spritzbarer Medien. Aggressive Materialien dürfen nicht verspritzt werden. Es dürfen nur Materialien verspritzt werden, die den vernickelten Aluminium-Pistolenkörper nicht angreifen.

Sind die Materialien, die Sie verspritzen wollen, hier nicht aufgeführt, wenden Sie sich bitte an WALTHER Spritz- und Lackiersysteme GmbH, Wuppertal.

Die spritzbaren Materialien dürfen lediglich auf Werkstücke bzw. Gegenstände aufgetragen werden.

Die Temperatur des Spritzmaterials darf 43°C grundsätzlich nicht überschreiten. Die bestimmungsgemäße Verwendung schließt auch ein, dass alle Hinweise und Angaben der vorliegenden Betriebsanleitung gelesen, verstanden und beachtet werden.

Das Gerät erfüllt die Explosionsschutz-Forderungen der Richtlinie 2014/34/EU (ATEX) für die auf dem Typenschild angegebene Explosionsgruppe, Gerätekategorie, und Temperaturklasse.

Beim Betreiben des Gerätes sind die Vorgaben dieser Betriebsanleitung unbedingt einzuhalten.

Die vorgeschriebenen Inspektions- und Wartungsintervalle sind einzuhalten. Die Angaben auf den Geräteschildern bzw. die Angaben in dem Kapitel technische Daten sind unbedingt einzuhalten und dürfen nicht überschritten werden. Eine Überlastung des Gerätes muss ausgeschlossen sein.

Das Gerät darf in explosionsgefährdeten Bereichen nur nach Maßgabe der zuständigen Aufsichtsbehörde eingesetzt werden.

Der zuständigen Aufsichtsbehörde bzw. dem Betreiber obliegt die Festlegung der Explosionsgefährdung (Zoneneinteilung).

Es ist betreiberseitig zu prüfen und sicherzustellen, dass alle technischen Daten und die Kennzeichnung gemäß ATEX mit den notwendigen Vorgaben übereinstimmen.

Bei Anwendungen, bei denen der Ausfall des Gerätes zu einer Personengefährdung führen könnten, sind betreiberseitig entsprechende Sicherheitsmaßnahmen vorzusehen.

Falls im Betrieb Auffälligkeiten erkannt werden, muss das Gerät sofort stillgesetzt werden und es ist mit WALTHER Spritz- und Lackiersysteme Rücksprache zu halten.

Erdung / Potentialausgleich

Es muss sichergestellt werden, dass die Spritzpistole über einen leitfähigen Luftschlauch ausreichend geerdet ist (maximaler Widerstand $10^6 \Omega$).

1.3 Sachwidrige Verwendung

Die Spritzpistole darf nicht anders verwendet werden, als es im Abschnitt 1.2 *Bestimmungsgemäße Verwendung* geschrieben steht.

Jede andere Verwendung ist sachwidrig.

Zur sachwidrigen Verwendung gehören z.B.:

- das Verspritzen von Materialien auf Personen und Tiere.
- das Verspritzen von flüssigem Stickstoff.
- das Verspritzen aggressiver oder ätzender Medien

2 Technische Beschreibung

Die Handspritzpistole PILOT TWIN ist eine sehr leichte, handliche Spritzpistole, die hauptsächlich zum Auftragen von dünnflüssigen Trennmitteln entwickelt wurde. Durch den praktischen kurzen Pistolenkörper und die Zuleitung von Sprühluft und Spritzmaterial durch den Pistolengriff bietet die Pistole eine besonders komfortable Handhabung.

Schalten Sie die Druckluft ein und stellen am Reduzierventil den gewünschten Zerstäuberluftdruck ein. Bei Betätigung des Abzughebels (Pos. 17) wird zuerst das Luftventil geöffnet (Vorluft) und dann erst die Materialnadel zurückgezogen. Das Schließen erfolgt in umgekehrter Reihenfolge.

Der Spritzstrahl wird durch austauschen oder entfernen des Luftverteillings (Pos. 2) geregelt (siehe 6 *Spritzbild verändern*).

3 Sicherheitshinweise

3.1 Kennzeichnung der Sicherheitshinweise



Warnung

Das Piktogramm und die Dringlichkeitsstufe "**Warnung**" kennzeichnen eine mögliche Gefahr für Personen.

Mögliche Folgen: schwere oder leichte Verletzungen.



Achtung

Das Piktogramm und die Dringlichkeitsstufe "**Achtung**" kennzeichnen eine mögliche Gefahr für Sachwerte.

Mögliche Folgen: Beschädigung von Sachen.



Hinweis

Das Piktogramm und die Dringlichkeitsstufe "**Hinweis**" kennzeichnen zusätzliche Informationen für das sichere und effiziente Arbeiten mit der Spritzpistole.

3.2 Allgemeine Sicherheitshinweise

- ▶ Die einschlägigen Unfallverhütungsvorschriften sowie die sonstigen anerkannten sicherheitstechnischen und arbeitsmedizinischen Regeln sind einzuhalten.
- ▶ Die Anwender müssen im gefahrlosen Umgang mit der Spritzpistole entsprechend unterwiesen werden.
- ▶ Benutzen Sie die Spritzpistole nur in gut belüfteten Räumen. Im Arbeitsbereich ist Feuer, offenes Licht und Rauchen verboten. Beim Verspritzen leichtentzündlicher Materialien (z. B. Lacke, Kleber, Reinigungsmittel usw.) besteht erhöhte Gesundheits-, Explosions- und Brandgefahr.
- ▶ Es muss sichergestellt werden, dass die Spritzpistole über einen leitfähigen Luftschlauch ausreichend geerdet ist (maximaler Ableitwiderstand 10⁶Ω).
- ▶ Schalten Sie vor jeder Wartung und Instandsetzung die Luft- und Materialzufuhr zur Spritzpistole drucklos - Verletzungsgefahr.
- ▶ Halten Sie beim Verspritzen von Materialien keine Hände oder andere Körperteile vor die unter Druck stehende Düse der Spritzpistole.
- Verletzungsgefahr.
- ▶ Richten Sie die Spritzpistole nicht auf Personen und Tiere.
- Verletzungsgefahr.
- ▶ Beachten Sie die Verarbeitungs- und Sicherheitshinweise der Hersteller von Spritzmaterial und Reinigungsmittel. Insbesondere aggressive und ätzende Materialien können gesundheitliche Schäden verursachen.
- ▶ Die partikelführende Abluft ist vom Arbeitsbereich und Betriebspersonal fernzuhalten. Tragen Sie dennoch vorschriftsgemäßen Atemschutz und vorschriftsgemäße Arbeitskleidung, wenn Sie mit der Spritzpistole Materialien verarbeiten. Umherschwebende Partikel gefährden Ihre Gesundheit.
- ▶ Tragen Sie beim Lackieren und Reinigen einen Augenschutz.
- ▶ Tragen Sie im Arbeitsbereich der Spritzpistole einen Gehörschutz. Der erzeugte Schallpegel der Spritzpistole beträgt ca. 85 dB (A).
- ▶ Achten Sie stets darauf, dass bei Inbetriebnahme, insbesondere nach Montage- und Wartungsarbeiten alle Muttern und Schrauben fest angezogen sind.
- ▶ Verwenden Sie nur Original-Ersatzteile, da WALTHER nur für diese eine sichere und einwandfreie Funktion garantieren kann.
- ▶ Die Spritzpistole muss nach Arbeitsende drucklos geschaltet werden.
- ▶ Bei Nachfragen zur gefahrlosen Benutzung der Spritzpistole sowie der darin verwendeten Materialien, wenden Sie sich bitte an WALTHER Spritz- und Lackiersysteme GmbH, D-42327 Wuppertal.

4 Montage

4.1 Versorgungsleitungen anschließen



Warnung

Der an der Pistole anstehende Luftdruck darf 6 bar nicht überschreiten, da sonst kein funktionssicherer Betrieb der Spritzpistole gewährleistet ist.



Warnung

Material- und Luftschläuche, die mit einer Schlauchtülle befestigt werden, müssen zusätzlich mit einer Schlauchschelle gesichert sein.

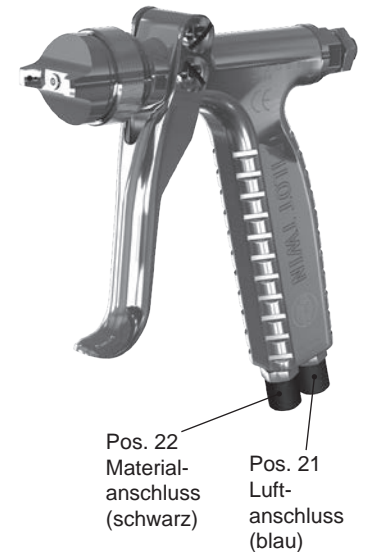


Hinweis

Vor dem Inbetriebsetzen muss die Pistole gespült werden, um das Spritzmaterial nicht zu verunreinigen.

1. Befestigen Sie den Druckluftschlauch am Luftanschluss (Pos. 21) der Spritzpistole.
2. Befestigen Sie den Materialzuführungsschlauch oder eine andere Materialversorgung am Materialanschluss (Pos. 22) der Spritzpistole.
3. Füllen Sie Material in das Materialdruckgefäß und verschließen Sie den Deckel.
4. Stellen Sie am Druckluftreduzierventil den gewünschten Materialdruck ein; bei Materialzufuhr über Pumpensysteme wird der Materialdruck am Materialdruckregler eingestellt.
5. Öffnen Sie den Materialhahn am Druckgefäß.
6. Um die im Materialschlauch befindliche Luft entweichen zu lassen, betätigen Sie den Abzugshebel (Pos. 17) solange, bis ein gleichmäßiger Materialstrahl aus der Düse tritt; nun kann die Pistole wieder geschlossen werden.

Die Pistole ist betriebsbereit.



5 Bedienung

5.1 Inbetriebsetzen und Bedienung

Bevor Sie die Spritzpistole in Betrieb setzen, muss folgende Voraussetzung erfüllt sein:

- Der Zerstäuberluftdruck muss an der Spritzpistole anstehen.
- Der Materialdruck muss an der Spritzpistole anstehen.
- Setzen Sie die Spritzpistole in Betrieb, um eine Spritzbildprobe zu erzeugen. Das Spritzbild kann auf ein Probewerkstück, Blech, Pappe oder Papier abgegeben werden.
- Kontrollieren Sie die Spritzbildprobe und verändern Sie ggf. die Einstellungen an der Spritzpistole.

Achtung
 Der Materialdruck darf nicht höher eingestellt sein als 6 bar. Der Luftdruck darf 6 bar nicht überschreiten.

Warnung
 Die Spritzpistole muss nach Arbeitsende immer drucklos geschaltet werden. Die unter Druck stehenden Leitungen können platzen und nahestehende Personen durch das ausströmende Material verletzen.

Hinweis
 Vor dem Inbetriebsetzen muss die Pistole gespült werden, um das Spritzmaterial nicht zu verunreinigen.

6 Spritzbild verändern

Sie können an der PILOT TWIN durch die folgenden Einstellungen das Spritzbild verändern:



Spritzstrahl einstellen:
 Der Spritzstrahl wird durch Austauschen oder Entfernen des Luftverteillerrings (Pos. 2) geregelt. Es gibt drei Möglichkeiten:



- | | | |
|--|--|---|
| <p>1.
kein Luftverteillerring
(Spritzwinkel ca. 60°)
= großer Breitstrahl</p> | <p>2.
Luftverteillerring ohne Loch
= Rundstrahl</p> | <p>3.
Luftverteillerring 4-Loch
(Spritzwinkel ca. 30°)
= mittlerer Breitstrahl</p> |
|--|--|---|

6.1 Mängel eines Spritzbildes beheben

Die folgende Tabelle zeigt Ihnen, mit welchen Einstellungen Sie das Spritzbild beeinflussen können.

Spritzbildprobe	Abweichung	erforderliche Einstellung
	Spritzbild ist in der Mitte zu dick	• breitere Spritzstrahlform einstellen
	Spritzbild ist an den Enden zu dick	• rundere Spritzstrahlform einstellen
	Spritzbild ist ziemlich grobtropfig	• Zerstäuberluftdruck erhöhen
	Materialauftrag ist in der Spritzbildmitte sehr dünn	• Zerstäuberluftdruck verringern
	Spritzbild ist in der Mitte gespalten	• Düsendurchmesser erhöhen • Zerstäuberluftdruck verringern • Materialdruck erhöhen
	Spritzbild ist sehr ballig	• Materialdruck verringern • Zerstäuberluftdruck erhöhen

7 Umrüstung und Instandsetzung

Wenn Sie das Spritzbild über die bereits erwähnten Möglichkeiten hinaus verändern wollen, muss die Spritzpistole umgerüstet werden. Die zum Spritzmaterial passende Luftkopf- / Materialdüse- / Nadel-Kombination bildet eine aufeinander abgestimmte Einheit - die Düseneinlage. Tauschen Sie immer die komplette Düseneinlage aus, damit die gewünschte Spritzbildqualität erhalten bleibt.

Warnung
 Unterbrechen Sie vor jeder Umrüstung oder Instandsetzung die Luftzufuhr zur Spritzpistole - Verletzungsgefahr.

Hinweis
 Zur Durchführung der aufgeführten Arbeitsschritte benutzen Sie bitte die Explosionszeichnung am Anfang dieser Betriebsanleitung.

7.1 Materialdüse und Luftkopf austauschen

- Den Luftkopf (Pos. 1) von dem Pistolenkörper (Pos. 6) abschrauben.
- Den Luftverteillerring (Pos. 2) von der Materialdüse abziehen.
- Die Materialdüse (Pos. 3) mit Schlüssel SW 9 aus dem Pistolenkörper ausschrauben.

Die Montage geschieht in umgekehrter Reihenfolge.

7.2 Materialnadel austauschen

1. Die Nadeleinstellschraube (Pos. 14) aus dem Pistolenkörper ausschrauben.
 2. Die Ventildfeder (Pos. 12) und den Ventilschaft (Pos. 8) mit der eingebauten Nadel herausziehen.
 3. Mit einem Schraubendreher, die am Ventilende befindliche Ventilverschluss-schraube (Pos. 11) ausschrauben.
 4. Die Nadelfeder (Pos. 10) und die Nadel (Pos. 9) herausziehen.
 5. Das Einstellmaß der Materialnadel für die Vorluft beträgt 54 mm, von der Nadelspitze bis zur 1. Nadelmutter gerechnet. Die 2. Mutter dient zum Kontern.
- Der Einbau geschieht in umgekehrter Reihenfolge.

7.3 Undichte Nadelpackung austauschen

1. Entfernen Sie die Materialnadel, die Materialdüse und den Luftkopf wie oben beschrieben.
 2. Schrauben Sie die Packungsschraube (Pos. 4) mit einem Spezialschraubendreher aus dem Pistolenkörper.
 3. Entfernen Sie die Nadelpackung (Pos. 5). (Benutzen Sie hierzu evt. einen dünnen Draht, dessen Ende zu einem Haken umgebogen ist.)
- Der Einbau geschieht in umgekehrter Reihenfolge.



Warnung

Die aus dem Pistolenvorsatz entnommene Nadelpackung darf nicht wieder verwendet werden, da sonst eine funktionssichere Dichtwirkung nicht gewährleistet ist.



Hinweis

Alle beweglichen und gleitenden Bauteile müssen vor dem Einbau in den Pistolenkörper mit WALTHER PILOT Pistolenfett eingefettet werden.

8 Reinigung und Wartung



Achtung

Legen Sie die Spritzpistole nie in Lösemittel oder ein anderes Reinigungsmittel. Die einwandfreie Funktion der Spritzpistole kann sonst nicht garantiert werden. Verwenden Sie zur Reinigung keine harten oder spitzen Gegenstände. Für Schäden, die aus unsachgemäßer Reinigung herrühren, übernimmt WALTHER keine Gewährleistung.

Sie können die Spritzpistole reinigen, ohne diese dabei zerlegen zu müssen.

1. Befüllen Sie den gesäuberten Materialbehälter mit einem zum verspritzten Material passenden Reinigungsmittel.
2. Setzen Sie die Spritzpistole in Betrieb.
3. Setzen Sie die Spritzpistole erst außer Betrieb, wenn diese nur noch klares Reinigungsmittel verspritzt.

Die gesamte Spritzanlage ist bis zum nächsten Einsatz drucklos zu schalten. Verwenden Sie zur Reinigung der Spritzpistole nur Reinigungsmittel, die vom Hersteller des Spritzmaterials angegeben werden und die folgenden Bestandteile nicht enthalten:

- halogenierte Kohlenwasserstoffe (z. B. 1,1,1, Trichlorethan, Methylen-Chlorid usw.)
- Säuren und säurehaltige Reinigungsmittel
- regenerierte Lösemittel (sog. Reinigungsverdünnungen)
- Entlackungsmittel.

Die o.g. Bestandteile verursachen an galvanisierten Bauteilen chemische Reaktionen und führen zu Korrosionsschäden.

Reinigen Sie die Spritzpistole

- vor jedem Farb- bzw. Materialwechsel.
- mindestens einmal wöchentlich.
- materialabhängig und je nach Verschmutzungsgrad mehrfach wöchentlich.

Ausführliche Reinigung

1. Zerlegen Sie die Pistole.
2. Reinigen Sie den Luftkopf und die Materialdüse mit einem Pinsel und dem Reinigungsmittel.
3. Reinigen Sie alle übrigen Bauteile und den Pistolenkörper mit einem Tuch und dem Reinigungsmittel.
4. Bestreichen Sie folgende Teile mit einem dünnen Fettfilm:
 - Nadelfeder
 - alle gleitenden Teile und Lagerstellen.

Die beweglichen Innenteile sind wenigstens einmal wöchentlich zu fetten. Die Federn sollten ständig mit einem leichten Fettüberzug versehen sein. Verwenden Sie dazu WALTHER PILOT Pistolenfett und einen Pinsel. Anschließend wird die Spritzpistole in umgekehrter Reihenfolge zusammengesetzt.

9 Fehlersuche und -beseitigung



Warnung

Schalten Sie vor jeder Umrüstung die Zerstäuberluft zur Spritzpistole drucklos - Verletzungsgefahr.

Fehler	Ursache	Abhilfe
Pistole tropft	Materialnadel (Pos. 9) oder Materialdüse (Pos. 3) ist verschmutzt oder beschädigt	Reinigen oder austauschen (siehe 7 Umrüstung ...)
	Nadelfeder (Pos. 10) ist nicht in Ordnung, evtl. gebrochen	Ausbauen und ersetzen
	Nadeleinstellschraube (Pos. 14) zu weit nach hinten gedreht	Nadeleinstellschraube (Pos. 14) mit Schraubenschlüssel SW 13 etwas hineindrehen
Pistole bläst in Ruhestellung	Ventildichtung (Pos. 7) undicht	Austauschen
	Ventilschaft (Pos. 8) beschädigt	Austauschen
Spritzstrahl einseitig	Luftkopf (Pos. 1) ist verschmutzt	Ausbauen und reinigen

10 Entsorgung

Die Spritzmedien sowie die bei der Reinigung und Wartung anfallenden Materialien sind den Gesetzen und Vorschriften entsprechend sach- und fachgerecht zu entsorgen.



Warnung

Beachten Sie die Hinweise des Herstellers der Spritz- und Reinigungsmittel. Unachtsam entsorgtes Material gefährdet die Gesundheit von Mensch und Tier.

11 Technische Daten

Gewicht: 245 g/ 0,54 lb

Anschlüsse:

Zerstäuberluft: PK 4

Materialzufuhr: PK 4

Düsenausstattung

nach Wahl: 0,2 • 0,3 • 0,5 • 0,8 • 1,0 • 1,2 • 1,5 mm ø

Luftköpfe: Breitstrahlkopf

max. Zerstäuberluftdruck: 6 bar/ 87 psi

max. Betriebstemperatur: 43°C/ 109,4 °F

Schallpegel

(gemessen in ca. 1 m

Abstand zur Spritzpistole) 72 dB (A)

Luftverbrauch:

Eingangsdruck	Luftverbrauch
1,0 bar/ 15 psi	46 l / Min
2,0 bar/ 29 psi	78 l / Min
3,0 bar/ 44 psi	119 l / Min
4,0 bar/ 58 psi	156 l / Min
5,0 bar/ 73 psi	189 l / Min
6,0 bar/ 87 psi	219 l / Min

Technische Änderungen vorbehalten.

Table of contents


GB

	Exploded Drawing	2
	Declaration of CE-Conformity	21
	Spare Parts List	22
1	General	24
1.1	Model identification	24
1.2	Intended use	24
1.3	Inappropriate use	25
2	Technical description	25
3	Safety instructions	25
3.1	Identification of safety instructions	25
3.2	General Safety instructions	26
4	Assembly	27
4.1	Supply line connection	27
5	Operation	27
5.1	Start-up and shut-down	27
6	Spray pattern adjustments	28
6.1	Correcting spray pattern flaws	29
7	Retooling and repairs	29
7.1	Replacement of the material nozzle and the air cap	29
7.2	Replacement of the material needle	30
7.3	Replacement of the defective needle packing	30
8	Cleaning and service	30
9	Trouble shooting	31
10	Disposal of cleaning and servicing substances	32
11	Technical data	32

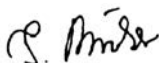
EC/EU Declaration of Conformity

GB

We, the manufacturers of the equipment, hereby declare under our sole responsibility that the product(s) described below conform to the essential safety requirements. This declaration will be rendered invalid if any changes are made to the equipment without prior consultation with us.


Manufacturer	WALTHER Spritz- und Lackiersysteme GmbH Kärntner Str. 18 - 30 D - 42327 Wuppertal Tel.: +49(0)202 / 787 - 0 Fax: +49(0)202 / 787 - 2217 www.walther-pilot.de • e-mail: info@walther-pilot.de		
Type Designation	Release Agent - Manual Spray Gun PILOT TWIN V1153100xxx		
Intended purpose	Processing of sprayable media		
Applied Standards and Directives			
EU-Mechanical Engineering Directives 2006/42/EC 2014/34/EU (ATEX Directives) DIN EN ISO 12100:2011-3 DIN EN 1127-1:2019 DIN EN 1953:2013 DIN EN ISO 80079-36:2016			
Specification according 2014/34/EU			
Category 2	Part marking		II 2G Ex h IIC T6 Gb Tech.File,Ref.: 2414
Authorized with the compilation of the technical file: Nico Kowalski, WALTHER Spritz- und Lackiersysteme GmbH, Kärntner Str. 18 - 30 D- 42327 Wuppertal			
Special remarks : The named product is intended for installation in other equipment. Commissioning is prohibited until such time as the end product has been proved to conform to the provision of the Directives 2006/42/EC.			

Wuppertal, 31 January 2020

p.p. 

Name: Torsten Bröker
Position: Manager, Design and Development

This Declaration does not give assurance of properties in the sense of product liability. The safety instructions provided in the product documentation must be observed at all times.

Replacement parts list PILOT TWIN			
		PILOT TWIN 	
		V1153100xxx	
Item	Designation	Qty.	Article-No.
1	Air Cap compl. optional	1	
	for nozzles 0,2 - 0,5 mm ø		V1153035032 *
	for nozzles 0,8 - 1,0 mm ø		V1153035082 *
	for nozzles 1,2 - 1,5 mm ø		V1153035122 *
2	Air distributor ring optional:	1	
	4-hole		V1153002000
	without hole		V1153002100
3	Material nozzle	1	V2033623xx3 *
4	Packing screw	1	V2030504003
5	Needle-seal Packing compl.	1	V2030513000
6	Gun body compl.	1	V1153001000
7	Valve seal	1	V0922029001
8	Valve shaft compl.	1	V1153003000
9	Material needle compl.	1	V1153030xx3 *
10	Needle spring	1	V1010119000
11	Valve cap screw	1	V1153004000
12	Valve spring	1	V1160132103
13	O - Ring	1	V0910384001
14	Needle adjustment screw compl.	1	V1153005000
15	Lever shank screw	1	V1153006000
16	Lever shank screw	1	V1153008000
17	Trigger	1	V1153007000
18	Lever screw	2	V1030109000
19	Air identification (blue)	1	V1153011000
20	Material identification (black)	1	V1153012000
21	Quick-Release Fitting compl. (air connection)	1	V6610003562
22	Quick-Release Fitting compl. (material connection)	1	V6610003563

* Please specify the respective size when ordering spare parts.
We recommend to keep all parts printed in bold (wearing parts) in stock.

Nozzle equipment as selected:
0,2 • 0,3 • 0,5 • 0,8 • 1,0 • 1,2 • 1,5 mm ø

Repair kit:	
WALTHER supplies repair kit containing all wearing parts for the hand-held spray gun PILOT TWIN. This parts are shown in boldface print in the list of the replacement parts:	Article-No.
	V1611530xx3

Nozzle insert	
The nozzle insert consists of air cap, material nozzle and material needle.	Article-No.
	V1511530xx3

Accessories:	
	Article-No.
WALTHER PILOT gun grease (Pads 8 - 10 gr.)	V0000000001

1 General

1.1 Model identification

Model: Hand-held Spray Gun PILOT TWIN

Type: Release agent - Spray Gun V1153100xxx

Manufacturer: WALTHER Spritz- und Lackiersysteme GmbH
Kärntner Str. 18-30
D-42327 Wuppertal
Tel.: 0202 / 787-0
Fax: 0202 / 787-2217
www.walther-pilot.de • Email: info@walther-pilot.de

1.2 Intended use

The hand-held spray gun PILOT TWIN are designed to be used exclusively for sprayable media. Aggressive materials are not allowed to be used. Spray only materials, which do not corrode the nickel-plated aluminium-gun body.

If the material you intend to spray is not included, please contact WALTHER Spritz- und Lackiersysteme GmbH, Wuppertal, for further information.

Please note that sprayable materials may only be applied to workpieces and/or similar objects.

The temperature of the spraying material must not exceed 43°C. The term „normal use“ also implies that all safety warnings, operating handling details, etc., as stated in these operating instructions are carefully read, understood and duly complied with.

This equipment complies with the explosion protection requirements of Directive 2014/34/EU (ATEX) for the explosion group, equipment category and temperature class indicated on the type plate. When using the equipment, the requirements specified in these Operating Instructions must be observed at all times.

The technical data indicated on the equipment rating plates and the specifications in the chapter „Technical Data“ must be complied with at all times and must not be exceeded. An overloading of the equipment must be ruled out.

The equipment may be used in potentially explosive atmospheres only with the authorisation of the relevant supervisory authority.

The relevant supervisory authority or the operator of the equipment are responsible for determining the explosion hazard (zone classification).

The operator must check and ensure that all technical data and the marking of the equipment in accordance with ATEX are compliant with the necessary requirements.

The operator must provide corresponding safety measures for all applications in which the breakdown of the equipment might lead to danger to persons.

If any irregularities are observed while the equipment is in operation, the equipment must be put out of operation immediately and WALTHER Spritz- und Lackiersysteme GmbH must be consulted.

Grounding / Equipotential Bonding

Measures must be taken to ensure that the spray gun is sufficiently grounded (earthed) by means of a conductive air hose (maximum resistance $10^6 \Omega$).

1.3 Inappropriate use

The spray gun must not be used for purposes other than those set forth in section 1.2 *Intended use*.

Any other use is considered inappropriate.

Inappropriate use includes, for example:

- spraying material on persons and animals
- spraying liquid nitrogen.
- the spraying of aggressive or caustic media

2 Technical description

The hand spray gun PILOT TWIN is a very light, easy to handle spray gun, which has been specially developed for the application of low-viscosity release agents. With its convenient short gun body and the feed of spraying air and spraying material through the gun handle, this gun offers extremely convenient handling.

Switch on the compressed air supply on and adjust the required atomizer air on the reducing valve. Pulling the trigger (Item 17) first opens the air valve (pre-air) and finally pulls back the material needle. Closing takes place in reverse order.

The spray jet is controlled by replacing or removing the air distribution ring (Item 2) (see 6 *Change spray pattern*).

3 Safety instructions

3.1 Identification of safety instructions



Warning

The pictogram and the urgency level “**Warning**“ identify a possible danger to persons.

Possible consequences: Slight to severe injuries.



Attention

The pictogram and the urgency level “**Attention**“ identify a possible danger to material assets.

Possible consequences: Damage to material assets.



Note

The pictogram and the urgency level “**Note**“ identify additional information for the safe and efficient operation of the spray gun.

3.2 General Safety instructions

- ▶ The relevant accident prevention regulations as well as the other recognised safety-related and occupational health and safety rules shall be - observed.
- ▶ The users must be instructed in the non-hazardous handling of the spray gun as required.
- ▶ Use the spray gun only in well ventilated rooms. In the work area fire, open flame and smoking are not permitted. Spraying of easily flammable materials (e.g. lacquers, adhesives, cleaning agents, etc.) represents an increased risk to personal health, of explosion and fire hazards.
- ▶ It must be ensured that the spray gun is adequately grounded through a conducting air hose (max. shunting resistance $10^6\Omega$).
- ▶ Before each maintenance and repair activity the air and material supply must be depressurised - risk of injury.
- ▶ When spraying materials, never hold hands or other body parts in front of the pressurized nozzle of the spray gun. - Risk of injury.
- ▶ Never point the spray gun at persons or animals
- Risk of injury.
- ▶ Follow the processing and safety instructions of the manufacturers of spraying materials and cleaning agents. Especially aggressive and caustic materials may cause health damages.
- ▶ Particle-conveying discharged air must be kept away from the working area and operating personnel. Nonetheless, be sure to wear stipulated respirators protection and work clothes when processing materials with the spray gun. Airborne particles present a health hazard.
- ▶ Wear eye protection during painting and cleaning.
- ▶ Wear hearing protection in the working area of the spray gun. The sound level generated by the spray gun is approx. 85 dB (A).
- ▶ Always make sure during operation, especially after assembly and maintenance work, that all nuts and bolts are securely tightened.
- ▶ Use only original spare parts because WALTHER can only guarantee safe and flawless function for such original parts.
- ▶ Always relieve the pressure from the spray gun after work is completed.
- ▶ If you have questions about the safe use of the spray gun as well as the material used in it, please do not hesitate to contact WALTHER Spritz- und Lackiersysteme GmbH, D-42327 Wuppertal.

4 Assembly

4.1 Supply line connection



Warning

The air pressure at the gun may not exceed 6 bar since a reliable and safe operation of the spray gun is otherwise not ensured.



Warning

Material and air hoses mounted on a hose nipple must be secured with a hose clamp in addition.



Note

The gun must be flushed before use to prevent contamination of the spraying material.

1. Mount the compressed air hose to the air connection (item 21) of the spray gun.
2. Mount the material supply hose or another material supply system to the material connection (item 22) of the spray gun.
3. Fill the material into the material pressure tank and close the cover.
4. Set the desired material pressure on the compressed air reducing valve; if the material is supplied via pump systems, the material pressure is set at the material pressure regulator.
5. Open the material valve on the pressure tank.
6. To allow the air in the material hose to escape, operate the trigger (item 17) until a uniform material spray exits the nozzle; the gun can now be closed again.

The gun is now ready to be operated.



5 Operation

5.1 Start-up and shut-down

The following requirements must have been met before you can operate the spray gun:

- The spray air pressure must be applied at the spray gun.
- The material pressure must be applied at the spray gun.
- Before using the gun, first carry out a spray pattern test. The spray pattern can best be tested on a sample workpiece or on a sheet of metal, cardboard or paper.
- Check the spray pattern sample and, if necessary, adjust the settings of the spray gun.

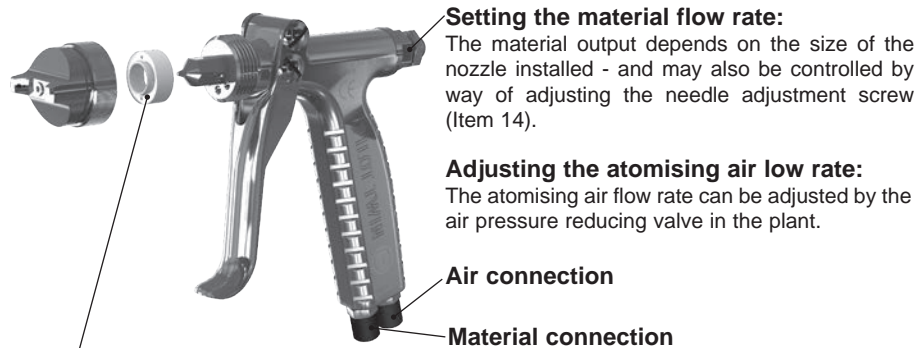
Attention
 The material pressure may not be set higher than 6 bar. The air pressure may not exceed 6 bar.

Warning
 Always relieve the pressure from the spray gun after work is completed. The pressurized lines may rupture and persons standing nearby may be injured by the escaping material.

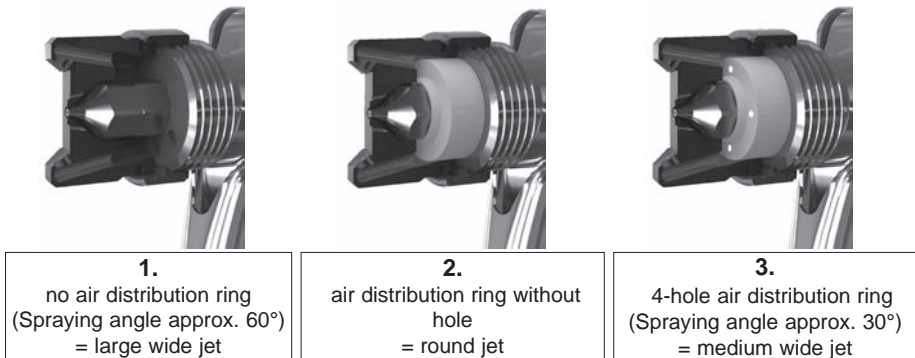
Note
 The gun must be flushed before use to prevent contamination of the spraying material.

6 Spray pattern adjustments

You can change the spray pattern on the PILOT TWIN by making the following settings:



Adjusting the spray jet:
 The spray jet is controlled by replacing or removing the air distribution ring (Item 2). There are three possibilities:



6.1 Correcting spray pattern flaws

The following table shows the settings you can use to change the spray pattern.

Spray pattern test	Deviation	Required adjustment
	Spray pattern is split in the centre	• setting a wider spray pattern
	Spray pattern is too thick at the ends	• Setting a more rounded spray pattern
	The spray pattern shows rather large droplets	• Increase the nozzle air pressure
	Material application in the centre of the spray pattern is very thin	• Decrease the nozzle air pressure
	Spray pattern is split in the centre	• Increase the nozzle diameter • Reduce nozzle air pressure • Increase material pressure
	Spray pattern is very spherical	• Reduce material pressure • Increase nozzle air pressure

7 Retooling and repairs

If a jet contour other than already described is desired, the spray gun has to be retooled. The suitable material air control head, material nozzle and needle-combination form together a unit - the nozzle set. Always change the complete insert assembly to maintain the desired finish quality.

Warning
 Prior to any retools or repairs: Make sure that the spray gun is in depressurized condition, i.e. all air inputs must be shut off - if not, imminent Risk of Injury.

Note
 In order to perform the following procedures, please refer to the exploded diagram in the beginning of these operating instructions.

7.1 Replacement of the material nozzle and the air cap

1. Remove the air cap (Item 1) from the gun body (item 6).
2. Pull the air distribution ring (Item 2) off the material nozzle.
3. Remove the material nozzle (Item 3) from the gun body; using a Size 9 wrench. Reassemble in reverse order.

7.2 Replacement of the material needle

1. Unscrew the needle adjustment screw (Item 14) from the gun body.
2. Withdraw the valve spring (Item 12) and the valve shaft (Item 8) with the integrated needle.
3. Use a screwdriver to remove the valve cap screw (Item 11), located at the end of the valve.
4. Remove the needle spring (Item 10) and the needle (Item 9).
5. The setting dimension for the needle-controlled initial air input is 54 mm, measured between the point of the material needle and the face of the 1st needle retaining nut, with the 2nd nut serving as lock nut.

Reassemble in reverse order.

7.3 Replacement of the defective needle packing

1. Remove the material needle, the material nozzle and the air cap as outlined above.
2. Unscrew the packing screw (Item 4) from the gun body by using a special screwdriver.
3. Remove the needle-seal packing (Item 5). (You may need to use a thin wire with the end bent to a hook)

Reassemble in reverse order.



Warning

The needle pack taken from the gun attachment may not be reused since a reliably functioning sealing effect is no longer ensured.



Note

All movable and sliding parts must be greased with WALTHER PILOT gun grease before installation in the gun body.

8 Cleaning and service



Attention

Never immerse the spray gun in solvent or any other cleaning solution. The functional reliability and efficiency of the gun can otherwise not be guaranteed. Do not use any hard, sharp or pointed objects when cleaning the spray gun. WALTHER Spritz- und Lackiersysteme is not responsible for any damage resulting from improper cleaning.

The gun does not need to be dismantled for cleaning.

1. Fill the cleaned material container with a cleaning fluid compatible with the sprayed material.
2. Operate the spray gun.
3. Do not stop the spray gun until clear cleaning fluid emerges from the nozzle.

The entire system should then be depressurised until the gun is used again. Clean the spray gun only with cleaning agents which have been recommended by the manufacturer of the sprayed material and which do not contain the following constituents:

- halogenated hydrocarbons (e.g. 1,1,1-trichloroethane, methylene chloride, etc.)
- acids and acidic cleaning fluids
- regenerated solvents (so-called cleaning thinners)
- paint removers

The above-mentioned constituents cause chemical reactions on electroplated components, resulting in corrosion damage.

Clean the spray gun

- before each change of spraying material
- at least once a week or
- several times a week if required by the spraying medium and depending on the degree of fouling.

Detailed Cleaning

1. Disassemble the spray gun.
2. Clean the air cap and the material nozzle with a soft brush and cleaning fluid.
3. Clean all other components and the gun body with a soft cloth and cleaning fluid.
4. Coat the following parts with a thin layer of grease:
 - needle spring
 - all sliding parts and bearing points.

The moving internal parts must be greased at least once a week.

The springs should always be coated with a thin layer of grease. For this, always use WALTHER PILOT gun grease and a soft brush. Assemble the gun again in reverse order.

9 Trouble shooting



Warning

Prior to any retooling the spray gun should be depressurized state, i. e. atomising air as well as the material pressure - risk of injury.

Fault	Cause	Remedy
Gun drips	Material Needle (Item 9) or Nozzle (Item 3) is fouled or damaged	Clean or replace (see 7 Retooling ...)
	Needle Spring (Item 10) defective, i. e. damaged or broken	Remove and replace
	needle adjustment screw (Item 14) turned too far backwards	Turn in the needle adjustment screw (Item 14) slightly with a wrench 13
Gun keeps blowing in off condition	Valve seal (Item 7) leaks	Replace
	Valve shaft (Item 8) damaged	Replace
Spray Jet onesided	Air Cap (Item 1) is fouled	Remove and clean

10 Disposal of cleaning and servicing substances

Waste spraying media and waste material from cleaning and servicing must be disposed of in accordance with all applicable local and national regulations.



Warning

Observe the instructions issued by the manufacturers of the spraying and cleaning material at all times. The improper disposal of waste material endangers the health of human beings and animals!

11 Technical data

Weight: 245 g/ 0,54 lb

Connections:

Atomizing Air: PK 4
Material Inlet: PK 4

Nozzle sizes available: 0.2 • 0.3 • 0.5 • 0.8 • 1.0 • 1.2 • 1.5 mm ø

Air Caps: Wide/Flat Air Cap

max. Atomising Air Pressure: 6 bar/ 87 psi

max. Operating temperature: 43°C/ 109,4 °F

Noise Level

(measured at approx.

1 m from the spray gun) 72 dB (A)

Air Consumption:

Input Pressure	Air Consumption
1,0 bar/ 15 psi	46 l / Min
2,0 bar/ 29 psi	78 l / Min
3,0 bar/ 44 psi	119 l / Min
4,0 bar/ 58 psi	156 l / Min
5,0 bar/ 73 psi	189 l / Min
6,0 bar/ 87 psi	219 l / Min

Right to effect technical changes reserved.

Sommaire

	Vue éclatée	2
	Déclaration de conformité	35
	Pièces de rechange	36
1	Généralités	38
1.1	Caractérisation du modèle	38
1.2	Utilisation courante	38
1.3	Utilisation inappropriée	39
2	Caractéristiques techniques	39
3	Consignes de sécurité	39
3.1	Signalisation de sécurité	39
3.2	Consignes générales de sécurité	40
4	Assemblage	41
4.1	Raccordement des conduits d'alimentation	41
5	Manipulation	41
5.1	Mise en et arrêt de service	41
6	Régulation du jet	42
6.1	Correction d'un jet imparfait	43
7	Modification et réparation	43
7.1	Remplacement de la buse à matière et de la tête à air	43
7.2	Remplacement de l'aiguille à matière	44
7.3	Remplacement d'une garniture d'aiguille non étanche	44
8	Nettoyage et service d'entretien	44
9	Défauts defotionment: causes et remèdes	45
10	Elimination des déchets	46
11	Données techniques	46

F

Déclaration de conformité CE/UE

F

En tant que fabricant de cet appareil, nous déclarons en toute responsabilité que le produit décrit ci-dessous est conforme aux exigences de sécurité et de protection de la santé actuellement en vigueur. Toute modification sans autorisation de notre part ou utilisation inadéquate de l'appareil, annulent la validité de cette déclaration.

Fabricant	WALTHER Spritz- und Lackiersysteme GmbH Kärntner Str. 18 - 30 D - 42327 Wuppertal Tel.: +49(0)202 / 787 - 0 Fax: +49(0)202 / 787 - 2217 www.walther-pilot.de • e-mail: info@walther-pilot.de		
Dénomination du modèle	Agents de séparation-Pistolet de Pulvérisation manuels PILOT TWIN V1153100xxx		
Utilisation	Application de matières pulvérisables		
Normes et directives appliquées			
Directive UE sur les machines 2006/42/EC 2014/34/CE (directives ATEX) DIN EN ISO 12100:2011-3 DIN EN 1127-1:2019 DIN EN 1953:2013 DIN EN ISO 80079-36:2016			
Normes et directives appliquées 2014/34/EU			
Catégorie 2	désignation de l'appareil		II 2G Ex h IIC T6 Gb Tech.File,Ref.: 2414
Personne chargée de la compilation des documents techniques : Nico Kowalski, WALTHER Spritz- und Lackiersysteme GmbH, Kärntner Str. 18 - 30 D- 42327 Wuppertal			
Indications particulières: Le produit est conçu pour être intégré à un autre équipement. La mise en service n'est pas autorisée avant l'établissement de la conformité du produit final avec la directive 2006/42/EC.			

Wuppertal, le 31 janvier 2020

p.p. 

Nom: Torsten Bröker

Position dans l'entreprise: chef de l'exécution et du développement

Cette déclaration ne constitue pas un engagement de responsabilité dans le sens de la garantie du produit. Les consignes de sécurité contenues dans les instructions de service devront être respectées.

Pièces de rechange PILOT TWIN			
F		PILOT TWIN	
		V1153100xxx 	
N°	Denominación	Pce	Pièce N°
1	Tête à air complet au choix:	1	
	pour buses 0,2 - 0,5 mm ø		V1153035032 *
	pour buses 0,8 - 1,0 mm ø		V1153035082 *
	pour buses 1,2 - 1,5 mm ø		V1153035122 *
2	Bague de distribution d'air au choix:	1	
	4 trous		V1153002000
	sans trou		V1153002100
3	Buse à matière	1	V2033623xx3 *
4	Vis de garniture	1	V2030504003
5	Garniture d'aiguille complet	1	V2030513000
6	Corps de pistolet complet	1	V1153001000
7	Joint de valve	1	V0922029001
8	Tige de valve complet	1	V1153003000
9	Aiguille de matière complet	1	V1153030xx3 *
10	Resort d'aiguille	1	V1010119000
11	Vis d'extrémité de valve	1	V1153004000
12	Ressort de valve	1	V1160132103
13	Joint torique	1	V0910384001
14	Vis de réglage de l'aiguille complet	1	V1153005000
15	Vis à tige creuse de la gâchette	1	V1153006000
16	Vis à tige creuse de la gâchette	1	V1153008000
17	Gâchette	1	V1153007000
18	Contre-vis de la gâchette	2	V1030109000
19	Identification de l'air, (bleu)	1	V1153011000
20	Identification de matière, (noir)	1	V1153012000
21	Vis à serrage rapide complet (Raccord d'air)	1	V6610003562
22	Vis à serrage rapide complet (Raccord de matière)	1	V6610003563

* Indiquez toujours la dimension de pièces de rechange chaque lors de la commande. Nous vous recommandons de prévoir en stock toutes les pièces à usure (imprimées en caractères gras).

Tailles de buse au choix:
0,2 • 0,3 • 0,5 • 0,8 • 1,0 • 1,2 • 1,5 mm ø

Kit de réparation:	
WALTHER tient à votre disposition un kit de réparation pour le pistolet manuel PILOT TWIN qui contient toutes les pièces à usure.	Pièce N° V1611530xx3

Kits de buses:	
consistant en tête à air, buse et aiguille.	Pièce N° V1511530xx3

Accessoires:	
Graisse pour pistolets Walther Pilot (Coussinet 8 - 10 g)	Pièce N° V0000000001

1 Généralités

1.1 Caractérisation du modèle

Modèle:	Pistolet de pulvérisation manuel PILOT TWIN	
Type:	Pistolet pour agents de séparation	V1153100xxx
Fabricant:	WALTHER Spritz- und Lackiersysteme GmbH Kärntner Str. 18-30 D-42327 Wuppertal Tel.: 0202 / 787-0 Fax: 0202 / 787-2217 www.walther-pilot.de • Email: info@walther-pilot.de	

1.2 Utilisation courante

Le pistolet de pulvérisation manuel PILOT TWIN est exclusivement destiné à l'application de matières pulvérisables. Il est interdit de pulvériser des matériaux agressifs. Seuls des matériaux n'attaquant pas le corps en aluminium nickelé du pistolet peuvent être pulvérisés.

Si la matière que vous souhaitez pulvériser n'est pas mentionnée ici, adressez-vous à WALTHER Spritz- und Lackiersysteme GmbH, Wuppertal.

La matière pulvérisable doit exclusivement être appliquée sur des objets ou pièces à usiner.

La température de la matière de pulvérisation ne doit pas dépasser 43° C.

Le terme „utilisation courante“ présuppose que toutes les instructions et consignes d'utilisation ont été lues, comprises et suivies.

L'appareil est conforme aux exigences de protection contre les explosions de la directive 2014/34/EU (ATEX) pour le groupe, la catégorie d'appareils et la classe de température indiqués sur la plaque signalétique. Il est indispensable de respecter les indications de ces instructions de service.

Suivez les intervalles de maintenance et d'inspection prescrits. Les indications des plaques signalétiques ou dans le chapitre Données techniques doivent être absolument respectées et ne doivent pas être dépassées. La surcharge de l'appareil doit absolument être évitée.

La surcharge de l'appareil doit absolument être évitée. L'appareil ne doit être exploité en atmosphère explosive qu'en fonction des instructions des autorités compétentes.

La détermination du danger d'explosion (classification des zones) incombe aux autorités compétentes ou à l'exploitant.

L'exploitant devra absolument s'assurer que toutes les données techniques correspondent aux exigences ATEX.

L'exploitant devra prendre les mesures de sécurité correspondantes en cas d'applications pouvant représenter un danger pour les personnes.

Au cas où des défauts de fonctionnement de l'appareil seraient constatés, il vous faudra immédiatement mettre l'appareil hors service et en avvertir WALTHER Spritz- und Lackiersysteme GmbH.

mise à la terre / compensation de potentiel

Vous devrez veiller à ce que la mise à la terre du pistolet de pulvérisation soit correctement assurée par un flexible d'air conducteur (résistance max. 10⁶ Ω).

1.3 Utilisation inappropriée

Les pistolets ne doivent pas être utilisés à d'autres fins que celles décrites par le paragraphe sur l'utilisation courante. Toute autre utilisation est considérée inappropriée.

Sont incluses dans cette catégorie:

- la pulvérisation de produit sur des personnes et des animaux
- la pulvérisation d'azote liquide
- la pulvérisation de produits agressifs ou corrosifs

2 Caractéristiques techniques

Le pistolet de pulvérisation PILOT TWIN est un pistolet de pulvérisation léger, très maniable, spécialement développé pour l'application d'agents de séparation fluides. Grâce au corps du pistolet court, très pratique, et la canalisation d'air de pulvérisation et de produit à pulvériser passant à l'intérieur de la poignée du pistolet, celui-ci garantit une manipulation particulièrement confortable.

Allumez l'air comprimé et réglez la pression de l'air de pulvérisation souhaitée sur la vanne de réduction. En cas d'actionnement de la gâchette (N° 17), la vanne d'air s'ouvre tout d'abord (air initial), puis l'aiguille de matière est seulement retirée. La fermeture s'effectue dans l'ordre inverse.

Le jet de pulvérisation peut être réglé en remplaçant ou retirant l'anneau de distribution d'air (N° 2) (cf. 6 *Régulation du jet*).

3 Consignes de sécurité

3.1 Signalisation de sécurité



Danger

Le symbole et l'avertissement „**danger**“ signalisent un risque potentiel pour les personnes. Conséquences possibles: blessures graves ou légères.



Attention

Le symbole et l'avertissement „**attention**“ signalisent un risque potentiel pour les biens. Conséquences possibles: dégâts matériels.



Recommandation

Le symbole et l'avertissement „**recommandation**“ signalisent les informations complémentaires, nécessaires au bon fonctionnement et à la sécurité d'utilisation du pistolet.

3.2 Consignes générales de sécurité

- ▶ Respectez les mesures de prévention des accidents ainsi que toutes les mesures de sécurité en vigueur et les règlements de la médecine du travail.
- ▶ Les utilisateurs doivent avoir été formés à utiliser le pistolet pulvérisateur sans danger.
- ▶ N'utilisez le pistolet que dans une zone de travail bien ventilée. Toute source d'étincelle est interdite dans la zone de travail. L'application de produits très inflammables (laques, adhésifs et solvants) augmente les risques d'explosion et d'incendie.
- ▶ Vous devrez veiller à ce que la mise à la terre du pistolet de pulvérisation soit correctement assurée par un flexible d'air conducteur (résistance max. 10⁶ Ω).
- ▶ Fermez l'alimentation en matière et en air du pistolet avant tous travaux de maintenance ou d'entretien
 - risque de blessure.
- ▶ Maintenez la main ou toute autre partie du corps éloignée de la buse sous pression du pistolet pendant l'application
 - risque de blessure.
- ▶ Ne dirigez pas le pistolet vers les personnes ou les animaux
 - risque de blessure.
- ▶ Suivez le mode d'emploi et les consignes de sécurité des fabricants de matières pulvérisables et de solvants. Les matières corrosives ou caustiques en particulier peuvent nuire à la santé et causer des dégâts matériels.
- ▶ Les vapeurs chargées de particules résiduelles doivent être évacuées loin de la zone de travail. Portez une tenue de sécurité et un masque de protection pendant le travail.
- ▶ Portez une protection oculaire lors du vernissage ou du nettoyage.
- ▶ Portez une protection contre le bruit dans la zone de travail. Le niveau sonore du pistolet en opération est de 85 dB (A).
- ▶ Vérifiez après l'assemblage que tous les écrous et vis sont bien serrés.
- ▶ N'utilisez que des pièces de rechange originales car dans ce cas seulement WALTHER garantit la fiabilité et la sûreté du fonctionnement.
- ▶ Le pistolet doit toujours être dépressurisé à la fin du travail.
- ▶ Pour toute information complémentaire sur sûreté d'utilisation, adressez-vous à WALTHER Spritz- und Lackiersysteme GmbH, D-42327 Wuppertal.

4 Assemblage

4.1 Raccordement des conduits d'alimentation



Danger

Veillez à ce que la pression d'air présente au pistolet ne dépasse pas 6 bar, au delà de cette limite la sécurité de fonctionnement du pistolet ne pourrait plus être garantie.



Danger

Les flexibles matière et air fixés préalablement par une douille devront être équipés d'une bague de sûreté supplémentaire.

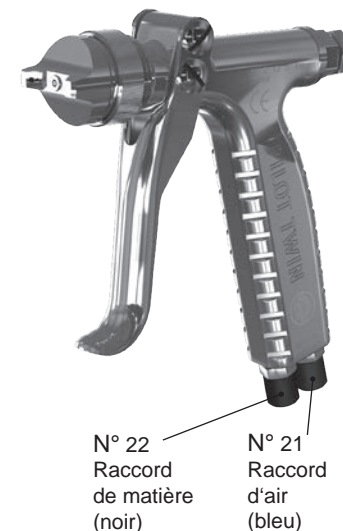


Recommandation

Le pistolet doit être nettoyé avant la mise en service pour éviter les impuretés dans la matière de pulvérisation.

1. Raccordez le tuyau d'air comprimé au raccord d'air (N° 21) du pistolet.
2. Raccordez le tuyau d'alimentation matière au réservoir sous pression ou au détendeur d'air du système de pompe et au raccord de matière (N° 22) du pistolet.
3. Remplissez le réservoir sous pression avec la matière désirée et fermez le couvercle.
4. Réglez la pression matière souhaitée au détendeur d'air; en cas d'alimentation par système de pompe, la pression matière se règle au détendeur matière au moyen d'une clé de réglage.
5. Ouvrez le robinet matière du réservoir sous pression.
6. Pour permettre l'évacuation de l'air contenu dans le flexible matière activez la gâchette (N° 17) jusqu'à ce qu'un jet régulier sorte de la buse. Arrêtez le pistolet.

Le pistolet est prêt pour la mise en service



5 Manipulation

5.1 Mise en et arrêt de service

Avant la mise en service assurez-vous que:

- la pression air de pulvérisation est présente au pistolet.
- la pression matière est présente au pistolet
- Mettez le pistolet en service pour effectuer un essai d'application. L'essai d'application peut être réalisé sur une pièce-test, sur de la tôle, du carton ou papier.
- Contrôlez l'essai d'application et modifiez éventuellement le réglage du pistolet.

**Attention**

La pression matière ne devra pas dépasser 6 bar. Veillez à ce que la pression d'air présente au pistolet ne dépasse pas 6 bar.

**Danger**

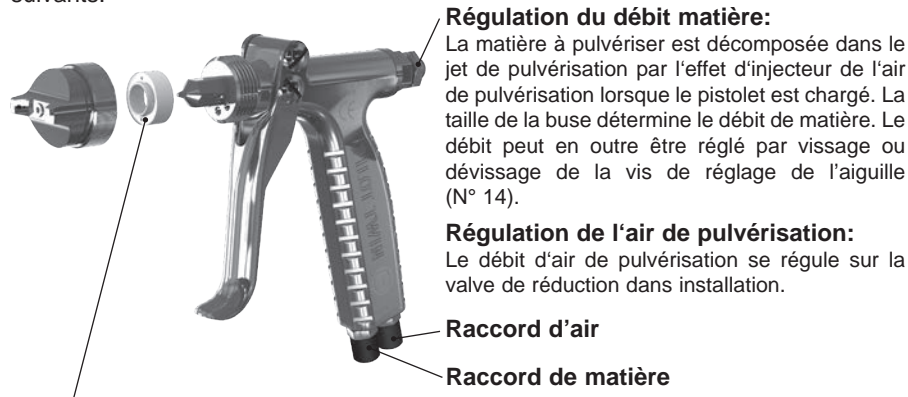
Relâchez la pression du pistolet après chaque utilisation. Risque d'explosion des conduits sous pression. Risque de blessure.

**Recommandation**

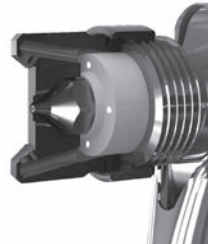
Le pistolet doit être nettoyé avant la mise en service pour éviter les impuretés dans la matière de pulvérisation.

6 Régulation du jet

La régulation du jet des modèles PILOT TWIN peut être modifiée par les réglages suivants:

**Régulation du jet :**

Le jet de pulvérisation peut être réglé en remplaçant ou retirant l'anneau de distribution d'air (N° 2). Trois possibilités s'offrent à vous:



1.
Pas d'anneau de distribution d'air
(Angle de pulvérisation: env. 60°)
= Jet large important

2.
Anneau de distribution d'air sans trou
= Jet rond

3.
Anneau de distribution d'air à 4 trous
(Angle de pulvérisation: env. 30°)
= Jet large moyen

6.1 Correction d'un jet imparfait

Le tableau suivant indique les réglages pouvant modifier la forme du jet.

**Résultat d'application recherché**

Essai d'application	Défaut	Remède
	Le jet est trop épais au milieu du jet.	<ul style="list-style-type: none"> Augmentez la largeur du jet
	Le jet est trop épais aux extrémités du jet.	<ul style="list-style-type: none"> Augmentez la rondeur du jet
	Le jet produit des éclaboussures.	<ul style="list-style-type: none"> Augmentez la pression de pulvérisation
	L'application est trop mince au milieu.	<ul style="list-style-type: none"> Réduisez la pression de pulvérisation
	Le jet se divise au milieu.	<ul style="list-style-type: none"> Augmentez le diamètre de buse Réduisez la pression de pulvérisation Augmentez la pression matière
	L'application est ovale.	<ul style="list-style-type: none"> Réduisez la pression matière Augmentez la pression de pulvérisation

7 Modification et réparation

Pour modifier le jet au-delà des possibilités qui viennent de vous être présentées, il vous faudra convertir le pistolet. Les têtes à air / buses / aiguilles nécessaires à l'application d'une matière particulière constituent un ensemble unique – le système de buse. Pour garantir la continuité de votre qualité d'application, remplacez toujours le système dans son ensemble.

**Danger**

Fermez l'alimentation en air du pistolet avant tous travaux modification et réparation – risque de blessure

**Recommandation**

Avant de procéder aux opérations suivantes, consultez le croquis détaillé situé au début de ces instructions de service.

7.1 Remplacement de la buse à matière et de la tête à air

- Dévisser la tête à air (N° 1) du corps de pistolet (N° 6).
- Retirer l'anneau de distribution d'air (N° 2) de la buse de matière.
- Dévisser la buse à matière (N° 3) avec une clé de 9 du corps de pistolet. Le montage a lieu dans l'ordre inverse des opérations.

7.2 Remplacement de l'aiguille à matière

1. Dévisser la vis de réglage de l'aiguille (N° 14) du corps de pistolet.
2. Retirer le ressort de valve (N° 12) et le tige de valve (N° 8) avec l'aiguille monté.
3. Dévisser à l'aide d'un tournevis la vis d'extrémité de valve (N° 11) située au bout de la valve.
4. Retirer le ressort d'aiguille (N° 10) ainsi que l'aiguille à matière (N° 9).
5. La dimension de réglage de l'aiguille à matière pour l'air préalable est de 54 mm entre la pointe de l'aiguille et le premier écrou d'aiguille. Le 2ème écrou sert de contre-écrou.

Le montage a lieu dans l'ordre inverse des opérations.

7.3 Remplacement d'une garniture d'aiguille non étanche

1. Sortez l'aiguille, la buse à matière et la tête à air comme il est décrit avant.
2. Dévissez la vis de garniture (N° 4) du corps du pistolet au moyen d'un tournevis spécial.
3. Retirez la garniture de l'aiguille (N° 5). (pour ce faire utilisez éventuellement un fil de fer mince dont l'extrémité forme un crochet).

Le montage a lieu dans l'ordre inverse des opérations.



Danger

La garniture d'aiguille sortie de la partie avant du pistolet ne devra pas être réutilisée; l'étanchéité et la sûreté du fonctionnement ne sont pas garantis.



Recommandation

Toutes les pièces mobiles (sauf l'aiguille) et coulissantes devront être enduites avant le montage avec Graisse pour pistolets Walther Pilot.

8 Nettoyage et service d'entretien



Attention

N'immergez pas le pistolet dans du solvant ou autre agent nettoyant. Son bon fonctionnement ne pourrait plus être garanti. N'utilisez pour le nettoyage ni surface dure ni objet pointu. WALTHER n'assume aucune responsabilité pour les dommages occasionnés par un nettoyage inadéquat.

Vous pouvez nettoyer le pistolet dans le démonter.

1. Remplissez le réservoir avec l'agent de nettoyage correspondant à la matière de pulvérisation.
2. Mettez le pistolet en service.
3. N'arrêtez le service du pistolet que lorsque l'agent nettoyant pulvérisé est parfaitement clair.

L'équipement de pulvérisation, pression fermé doit être mis à l'arrêt jusqu'à la prochaine utilisation. N'utilisez pour le nettoyage que des agents nettoyants recommandés par le fabricant de la matière pulvérisée et ne contenant pas les éléments suivants:

- Hydrocarbures halogénés (1,1,1 trichloréthane, chlorure de méthylène etc)
- Acides et agents nettoyants acides
- Solvants recyclés (agents nettoyants dilués)
- Décapants

Ces éléments génèrent des réactions chimiques oxydantes.

Nettoyez le pistolet

- À chaque changement de couleur ou de matière
- Au moins une fois par semaine
- Selon la nature de la matière ou le degré d'encrassement plusieurs fois par semaine.

Nettoyage complet

1. Démontez le pistolet.
2. Nettoyez la tête à air et la buse avec un pinceau enduit de l'agent nettoyant.
3. Nettoyez toutes les autres pièces et le corps du pistolet avec un chiffon enduit de l'agent nettoyant.
4. Lubrifiez les pièces suivantes avec une fine pellicule de graisse:
 - Ressort d'aiguille
 - Toutes les pièces coulissantes et les logements

Lubrifiez au moins une fois par semaine, les pièces internes mobiles.

Les ressorts doivent être enduits en permanence d'une fine couche de graisse. Utilisez pour ce faire la graisse pour pistolets WALTHER PILOT et un pinceau. Procédez inversement pour le réassemblage du pistolet.

9 Défauts defotionment: causes et remèdes



Danger

Fermez l'alimentation en matière et en air du pistolet avant tous travaux de conversion - risque de blessure.

Défaut	Cause	Remède
Le pistolet goutte	L'aiguille (N° 9) ou la buse à matière (N° 3)est crasseuse ou abîmée	Nettoyez ou remplacez (voir 7 Modification ...)
	Ressort d'aiguille (N° 10) n'est pas correct, il est peut-être cassé	Démontez et remplacez
	Vis de réglage de l'aiguille (N° 14) tournée trop vers l'arrière	Vissez un peu la vis de réglage de l'aiguille (N° 14) avec un clé 13
Le pistolet souffle en position de repos	Joint de valve (N° 7) n'est pas étanche	Remplacez
	Tige de valve (N° 8) n'est pas étanche	Remplacez
Jet de pulvérisation d'un côté seulement	Tête à air (N° 1) est crasseuse	Démontez et nettoyez

10 Elimination des déchets

Les matières de pulvérisation et les déchets découlant du nettoyage et de la maintenance devront être éliminés conformément aux prescriptions légales et directives correspondantes.



Danger

Respectez les consignes du fabricant de la matière de pulvérisation et de l'agent nettoyant. Une gestion inadéquate des déchets représente un danger pour la santé des hommes et des animaux.

11 Données techniques

Poids: 245 g/ 0,54 lb

Raccord:

Air de pulvérisation PK 4

Alimentation matière PK 4

Tailles de buses: 0,2 • 0,3 • 0,5 • 0,8 • 1,0 • 1,2 • 1,5 mm ø

Tête à air: Tête à air jet large

**Pression max.
de pulvérisation:**

6 bar/ 87 psi

**Température
max. de service:**

43°C/ 109,4 °F

Niveau sonore

(mesuré à 1m du pistolet) 72 dB (A)

Consommation d'air:

Pression d'entrée	Consommation de air
1,0 bar/ 15 psi	46 l / Min
2,0 bar/ 29 psi	78 l / Min
3,0 bar/ 44 psi	119 l / Min
4,0 bar/ 58 psi	156 l / Min
5,0 bar/ 73 psi	189 l / Min
6,0 bar/ 87 psi	219 l / Min

Sous réserve de modifications techniques.

Índice de contenido

	Vista desarrollada	2
	Declaración de conformidad CE	49
	Lista de piezas de recambio	50
1	Aspectos generales	52
1.1	Identificación de los modelos	52
1.2	Uso previsto	52
1.3	Uso no apropiado	53
2	Descripción técnica	53
3	Indicaciones de seguridad	53
3.1	Identificación de las indicaciones de seguridad	53
3.2	Indicaciones de seguridad generales	54
4	Montaje	55
4.1	Conectar líneas de alimentación	55
5	Manejo	55
5.1	Puesta en marcha y puesta fuera de servicio	55
6	Modificar el diagrama de pulverización	56
6.1	Eliminar fallos en un diagrama de pulverización	57
7	Modificación y reparación	57
7.1	Recambio de la tobera del material y de la cabeza neumática	57
7.2	Recambio de la aguja del material	58
7.3	Recambio de una empaquetadura de la aguja defectuosa	58
8	Limpieza y mantenimiento	58
9	Identificación y eliminación de los fallos	59
10	Fluidos residuales	60
11	Datos técnicos	60

Declaración CE/UE de conformidad

Como fabricante de este aparato, certificamos bajo nuestra plena responsabilidad que el producto descrito más abajo cumple con los requisitos de seguridad y protección de la salud en vigor. Cualquier modificación sin autorización previa o uso inadecuado del aparato anulan la validez de esta declaración.

Fabricante	WALTHER Spritz- und Lackiersysteme GmbH Kärntner Str. 18 - 30 D - 42327 Wuppertal Tel.: +49(0)202 / 787 - 0 Fax: +49(0)202 / 787 - 2217 www.walther-pilot.de • e-mail: info@walther-pilot.de		
Denominación del modelo	Agentes separadores-Pistola de Pulverización PILOT TWIN V1153100xxx		
Uso	aplicación de materiales pulverizables		
Normas y directivas aplicadas			
Directiva EU sobre las máquinas 2006/42/EC 2014/34/UE (directivas ATEX) DIN EN ISO 12100:2011-3 DIN EN 1127-1:2019 DIN EN 1953:2013 DIN EN ISO 80079-36:2016			
Especificación en el sentido de 2014/34/EU			
Categoría 2	designación del aparato		II 2G Ex h IIC T6 Gb Tech.File,Ref.: 2414
Persona autorizada para la compilación de la documentación técnica: Nico Kowalski, WALTHER Spritz- und Lackiersysteme GmbH, Kärntner Str. 18 - 30 D- 42327 Wuppertal			
Indicaciones particulares: Este aparato está diseñado para integrarse a otro equipo. La puesta en marcha no se autoriza hasta que la conformidad del producto final con los requisitos de la directiva 2006/42/EC no haya sido establecida.			

Wuppertal, 31 de enero de 2020

p.p. 

Nombre: Torsten Bröker

Puesto: Jefe de la construcción y del desarrollo

Esta declaración no constituye una declaración de responsabilidad en cuanto a la características estipuladas en la garantía del aparato. Las consignas de seguridad de las instrucciones de uso deben seguirse.

Lista de piezas de recambio PILOT TWIN

E		PILOT TWIN V153100xxx	
Pos.	Denominación	Uds.	Número de artículo
1	Cabezal de aire compl. para escoger:	1	
	para tobera de 0,2 - 0,5 mm ø		V1153035032 *
	para tobera de 0,8 - 1,0 mm ø		V1153035082 *
	para tobera de 1,2 - 1,5 mm ø		V1153035122 *
2	Aro distribuidor de aire para escoger:	1	
	de 4 orificios		V1153002000
	sin orificios		V1153002100
3	Tobera de material	1	V2033623xxx3 *
4	Tornillo de guarnición	1	V2030504003
5	Empaquetadura de la aguja compl.	1	V2030513000
6	Cuerpo de pistola compl.	1	V1153001000
7	Junta de válvula	1	V0922029001
8	Vástago de válvula compl.	1	V1153003000
9	Aguja de material compl.	1	V1153030xxx3 *
10	Resorte de la aguja	1	V1010119000
11	Tornillo de cierre de la válvula	1	V1153004000
12	Resorte de válvula	1	V1160132103
13	Anillo toroidal	1	V0910384001
14	Tornillo de ajuste de aguja compl.	1	V1153005000
15	Tornillo del vástago del gatillo	1	V1153006000
16	Tornillo del vástago del gatillo	1	V1153008000
17	Gatillo	1	V1153007000
18	Tornillo del gatillo	2	V1030109000
19	Identificación de aire, (azul)	1	V1153011000
20	Identificación del material, (negro)	1	V1153012000
21	Unión de tornillo rápida compl. (Toma de aire)	1	V6610003562
22	Unión de tornillo rápida compl. (Toma de material)	1	V6610003563

* Al realizar el pedido de piezas de recambio indicar el tamaño correspondiente. Recomendamos tener una provisión en almacén de todas las piezas marcadas en negrita (piezas de desgaste).

Equipamiento de tobera a elegir:

0,2 • 0,3 • 0,5 • 0,8 • 1,0 • 1,2 • 1,5 mm ø

Kit de reparación:

WALTHER ofrece un kit de reparación para la pistola PILOT TWIN que contiene todas las piezas de desgaste.	Número de artículo V1611530xx3
---	--

Pieza de tobera:

Las piezas de tobera están compuestas de un cabezal de aire, una tobera de material y una aguja de material.	Número de artículo V1511530xx3
--	--

Accesorios:

	Número de artículo
Grasa de pistola Walther Pilot (almohadilla 8 - 10 gr.)	V0000000001

1 Aspectos generales

1.1 Identificación de los modelos

Modelos:	Pistolas de pulverización manuales PILOT TWIN	
Tipo:	Agentes separadores - Pistolas de pulverización	V1153100xxx
Fabricante:	WALTHER Spritz- und Lackiersysteme GmbH Kärntner Str. 18-30 D-42327 Wuppertal Tel.: 0202 / 787-0 Fax: 0202 / 787-2217 www.walther-pilot.de • Email: info@walther-pilot.de	

1.2 Uso previsto

La pistola PILOT TWIN se presta a la aplicación de toda clase de materiales pulverizables.

No está permitido pulverizar materiales agresivos. Sólo se pueden pulverizar materiales que no corroan el cuerpo de aluminio niquelado de la pistola.

Si no incluye los materiales que Ud. utiliza, consulte a WALTHER Spritz- und Lackiersysteme GmbH, Wuppertal.

El material sólo se puede aplicar sobre objetos o piezas.

La temperatura del producto pulverizado no debe exceder los 43°C.

El termino „uso común“ presupone que todas las consignas e instrucciones de servicio hayan sido leídas, entendidas y seguidas.

Este aparato cumple con los requisitos de protección contra las explosiones de la directiva 2014/34/EU (ATEX) para el grupo, la categoría y la clase de temperatura en la placa de características. Es indispensable respetar las indicaciones de estas instrucciones de servicio.

Siga los intervalos de mantenimiento y revisión prescritos.

Siga cuidadosamente las indicaciones de las placas de características y del capítulo Datos técnicos. Hay que evitar absolutamente una sobrecarga del aparato.

El aparato solo deberá utilizarse conforme a las instrucciones de las autoridades competentes.

La determinación del peligro de explosión incumbe a las autoridades competentes o al usuario (clasificación de las zonas).

El usuario debe asegurarse que los datos técnicos corresponden exactamente a los requisitos ATEX.

El usuario deberá tomar las medidas de seguridad necesarias en el caso de aplicaciones susceptibles de representar un peligro para las personas.

Si se constatan disfuncionamientos del aparato, ponga inmediatamente el aparato fuera de servicio y avise a WALTHER Spritz- und Lackiersysteme GmbH.

Puesta a la tierra / compensación de potencial

Tendrá que asegurarse que la pistola de pulverización está debidamente puesta a la tierra por medio de un flexible de aire conductor(resistencia máxima 10⁶ Ω).

1.3 Uso no apropiado

No está permitido utilizar la pistola de pulverización para usos diferentes a los descritos en el Apartado 1.2 *Uso previsto*.

Cualquier otro uso es un uso no apropiado.

Entre los usos no apropiados se encuentran p.ej.:

- La pulverización de materiales sobre personas y animales.
- La pulverización de nitrógeno líquido.
- La pulverización de materiales agresivos o cáusticos

2 Descripción técnica

La pistola de pulverización manual PILOT TWIN es una pistola pulverizadora muy ligera y de fácil manejo, concebida principalmente para aplicar agentes separadores muy fluidos. Gracias al práctico y corto cuerpo de la pistola y a la conducción de aire y material a través de la empuñadura, la pistola ofrece un manejo especialmente confortable.

Conecte la alimentación de aire comprimido y ajuste la presión del aire de pulverización deseada en la válvula de reducción. Apretando el gatillo (pos. 17) primero se abre la válvula de aire (aire de entrada) y enseguida la aguja del material se retrotrae. El cierre se produce siguiendo la misma secuencia, pero a la inversa.

El chorro se regula cambiando o retirando el anillo (pos. 2) del distribuidor de aire (véase el capítulo 6 *Modificación del chorro*).

3 Indicaciones de seguridad

3.1 Identificación de las indicaciones de seguridad



Advertencia

El pictograma y el grado de prioridad “**Advertencia**” marcan un peligro potencial para personas.

Posibles consecuencias: lesiones graves o leves.



Atención

El pictograma y el grado de prioridad “**Atención**” marcan un peligro potencial para objetos.

Posibles consecuencias: daños materiales.



Indicación

El pictograma y el grado de prioridad “**Indicación**” señalan informaciones adicionales para el trabajo seguro y eficaz de la pistola de pulverización.

3.2 Indicaciones de seguridad generales

- ▶ Deben cumplirse las normativas de prevención de accidentes pertinentes, así como otras regulaciones oficiales sobre seguridad técnica y salud en el trabajo.
- ▶ Los usuarios deben ser instruidos correspondientemente sobre la pistola de pulverización en un entorno no peligroso.
- ▶ Utilice la pistola de pulverización únicamente en espacios bien ventilados. En el área de trabajo está prohibido encender fuego y fumar. Al pulverizar productos fácilmente inflamables (p.ej. lacas, colas, agentes de limpieza, etc.) existe un alto peligro para la salud, de explosión y de incendio.
- ▶ Hay que asegurarse de que la pistola de pulverización tiene una toma de tierra apropiada a través de una manguera de aire conductora (resistencia derivada máxima 10⁶Ω).
- ▶ Antes de cada mantenimiento y reparación quite la presión de la entrada de aire y de material a la pistola de pulverización
- Peligro de lesiones.
- ▶ Al pulverizar materiales no ponga las manos ni otras partes del cuerpo delante de la tobera de la pistola de pulverización sometida a presión
- Peligro de lesiones.
- ▶ No dirija la pistola de pulverización a personas ni animales
- Peligro de lesiones.
- ▶ Tenga en cuenta las indicaciones de procesamiento y seguridad del fabricante del producto de pulverizado y del agente de limpieza. Especialmente los productos agresivos y cáusticos pueden provocar daños en la salud.
- ▶ El aire de salida con partículas debe mantenerse alejado del área de trabajo y del personal de servicio. A pesar de ello, utilice una protección reglamentaria para las vías respiratorias y ropa de trabajo reglamentaria cuando procese materiales con la pistola de pulverización. Las partículas flotantes son nocivas para la salud.
- ▶ Al realizar trabajos de pintura y limpieza lleve una protección para los ojos.
- ▶ En el área de trabajo de la pistola de pulverización lleve protección para los oídos. El nivel acústico emitido por la pistola de pulverización es de aprox. 85 dB.
- ▶ Tenga en cuenta en todo momento que durante la puesta en marcha, especialmente durante los trabajos de montaje y mantenimiento, las tuercas y tornillos están apretados correctamente.
- ▶ Utilice solo piezas de recambio originales ya que WALTHER únicamente puede garantizar un funcionamiento seguro y sin problemas de estas piezas originales.
- ▶ La pistola de pulverización debe despresurizarse al concluir el trabajo.
- ▶ Para consultas sobre el uso no peligroso de la pistola de pulverización, así como sobre los productos a emplear con la misma, póngase en contacto con WALTHER Spritz- und Lackiersysteme GmbH, D - 42327 Wuppertal.

4 Montaje

4.1 Conectar líneas de alimentación



Advertencia

La presión de aire que debe entrar en la pistola no puede ser superior a 6 bar, de lo contrario no se garantiza un servicio seguro de la pistola de pulverización.



Advertencia

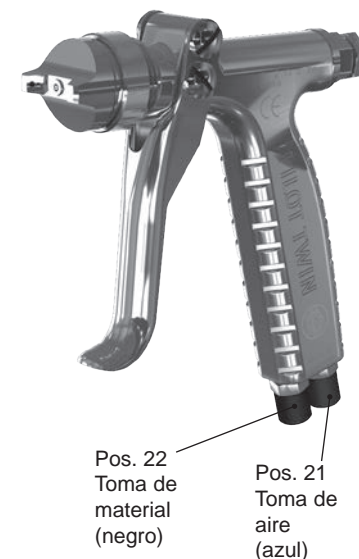
Las mangueras de producto y de aire ajustadas con una boquilla portamanguera deben fijarse adicionalmente con una abrazadera.



Indicación

Antes de la puesta de funcionamiento debe aclararse la pistola para no contaminar el producto de pulverizado.

1. Ajuste la manguera de presión a la toma de aire (Pos. 21) de la pistola de pulverización.
 2. Ajuste la manguera de introducción de material u otro suministro de material a la toma de material (Pos. 22) de la pistola de pulverización.
 3. Llene de material el calderín previsto y cierre la tapa.
 4. Ajuste la presión de material deseada en la válvula reductora de presión. Cuando el material se suministra mediante sistemas de bombeado, la presión de material se ajusta en el regulador de presión de material.
 5. Abra el grifo de material en el calderín.
 6. Para dejar salir el aire de la manguera de material, accione el gatillo (Pos. 17) hasta que salga un chorro de material homogéneo por la tobera. Ahora puede volver a cerrarse la pistola.
- Con ello la pistola está lista para su uso.



5 Manejo

5.1 Puesta en marcha y puesta fuera de servicio

Antes de poner en funcionamiento la pistola de pulverización tiene que cumplirse la siguiente condición:

- La pistola de pulverización debe haber alcanzado la presión del aire de pulverización.
- La pistola de pulverización debe haber alcanzado la presión del material o el vaso de fluido debe estar lleno de material.
- Ponga la pistola en servicio para efectuar una prueba de aplicación. La prueba de aplicación se puede efectuar en una pieza de prueba, un pedazo de metal galvanizado, cartón o papel.
- Controle la prueba y cambie los ajustes si fuera necesario.

Atención
 La presión de material no debe estar ajustada por encima de 6 bar. La presión de aire no debe superar los 6 bar.

Advertencia
 La pistola de pulverización debe despresurizarse siempre al concluir el trabajo. Los conductos que permanezcan bajo presión podrían reventar y el material proyectado podría lesionar a las personas de las inmediaciones.

Indicación
 Antes de la puesta de funcionamiento debe aclararse la pistola para no contaminar el producto de pulverizado.

6 Modificar el diagrama de pulverización

En la PILOT TWIN se puede modificar el diagrama de pulverización efectuando los siguientes ajustes:



Regulación del chorro:
 El chorro se regula cambiando o retirando el anillo del distribuidor de aire (pos. 2). Existen tres posibilidades:



<p>1. no hay anillo del distribuidor de aire (Ángulo de pulverización aprox. 60°) = chorro ancho grande</p>	<p>2. anillo del distribuidor de aire sin orificio = chorro redondo</p>	<p>3. anillo del distribuidor de aire de 4 orificios (Ángulo de pulverización aprox. 30°) = chorro ancho mediano</p>
--	---	--

6.1 Eliminar fallos en un diagrama de pulverización

La siguiente tabla le muestra los ajustes que pueden influir en el diagrama de pulverización.



Resultado de pulverizado deseado

Prueba de diagrama de pulverización	Desviación	Ajuste necesario
	Diagrama de pulverización demasiado grueso en el centro	<ul style="list-style-type: none"> Ajustar una forma de chorro de pulverizado más ancha
	Diagrama de pulverización demasiado grueso en los extremos	<ul style="list-style-type: none"> Ajustar una forma de chorro de pulverizado más redondeada
	Diagrama de pulverización con gotas bastante gruesas	<ul style="list-style-type: none"> Aumentar la presión del aire de pulverización
	Capa de material demasiado fina en el centro del diagrama de pulverización	<ul style="list-style-type: none"> Reducir la presión del aire de pulverización
	Diagrama de pulverización fraccionado en el centro	<ul style="list-style-type: none"> Aumentar el diámetro de la tobera Reducir la presión del aire de pulverización Aumentar la presión del material
	Diagrama de pulverización muy abombado	<ul style="list-style-type: none"> Reducir la presión del material Aumentar la presión del aire de pulverización

7 Modificación y reparación

Si desea ajustar el chorro más allá de las posibilidades arriba mencionadas, tendrá que modificar la pistola. La cabeza neumática, la tobera y la aguja necesarias para la aplicación de un material particular forman un conjunto único: el sistema de tobera. Para asegurar la calidad de su aplicación recambie siempre el sistema completo.

Advertencia
 Cierre siempre la alimentación del material y del aire en la pistola antes de proceder a cualquier trabajo de modificación o reparación – riesgo de heridas.

Indicación
 Use el dibujo detallado que se encuentra al principio de estas instrucciones de servicio para realizar los trabajos siguientes.

7.1 Recambio de la tobera del material y de la cabeza neumática

- Destornille la cabeza neumática (pos. 1) del cuerpo de la pistola (pos. 6).
- Extraer el anillo del distribuidor de aire (pos. 2) de la tobera.
- Destornille la tobera del material (pos. 3) del cuerpo de la pistola con la llave de 9.

El montaje se realiza por orden inverso.

7.2 Recambio de la aguja del material

1. Destornille el tornillo de ajuste de aguja (pos. 14) del cuerpo de la pistola.
2. Sace el resorte de la válvula (pos. 12) y la Vástago de válvula (pos. 8) junto con la aguja instalada.
3. Destornille el tornillo de cierre de la válvula (pos. 11) con un destornillador del extremo de la misma.
4. Sace el resorte de la aguja (pos. 10) y la propia aguja (pos. 9).
5. La medida de ajuste de la aguja del material correspondiente al aire de entrada es de 54 mm, desde la punta de la aguja hasta la 1° tuerca de la aguja, la 2° tuerca sirve de contratuerca.

El montaje se realiza por orden inverso.

7.3 Recambio de una empaquetadura de aguja defectuosa

1. Retire la aguja de material, tobera de material y cabezal de aire como se describe arriba.
2. Desatornille el tornillo de la guarnición (Pos. 4) del cuerpo de la pistola con un destornillador especial.
3. Retire la empaquetadura de la aguja (Pos. 5). Utilice para ello un alambre fino si es necesario con un extremo doblado en gancho.

El montaje se efectúa siguiendo los mismos pasos pero a la inversa.



Advertencia

La guarnición de aguja extraída del adaptador de pistola no debe reutilizarse ya que de lo contrario no se garantiza un efecto de obturación seguro.



Indicación

Todos los componentes móviles y deslizantes deben engrasarse antes del montaje en el cuerpo de la pistola con grasa para pistolas WALTHER PILOT.

8 Limpieza y mantenimiento



Atención

No ponga la pistola directamente en el disolvente o en cualquier otro agente limpiador. No se podría garantizar su buen funcionamiento. No utilice superficies duras o objetos puntiagudos para limpiar su pistola. WALTHER no asume ninguna responsabilidad en caso de daños causados por una limpieza inadecuada.

Se puede limpiar la pistola sin desmontarla.

1. Rellene el calderín de la pistola con un producto de limpieza compatible con el material de aplicación
2. Ponga la pistola en servicio.
3. No pare el servicio hasta que el producto de limpieza salga completamente limpio. Desconecte la presión del aparato hasta su próximo uso. Sólo utilice productos de limpieza recomendados por el fabricante del material de pulverización y que no contengan los siguientes elementos:

- Hidrocarburos halogenados (p.ej. 1,1,1 tricloroetano, cloruro de metileno etc.)
- Ácidos o agentes ácidos
- Disolventes regenerados (productos de limpieza diluidos)
- Productos de decapado

Estos elementos generan reacciones químicas de oxidación al entrar en contacto con las partes galvanizadas de la pistola.

Límpie la pistola

- antes de cada cambio de color o de material.
- al menos una vez a la semana.
- según el tipo de material o el nivel de ensuciamiento varias veces a la semana.

Limpieza completa

1. Desmonte la pistola.
2. Limpie la cabeza neumática y la tobera con un pincel y el producto de limpieza.
3. Limpie el cuerpo de la pistola y las partes restantes con una gamuza empapada con el producto de limpieza.
4. Unte las piezas siguientes con una fina película de grasa:
 - Resorte de la aguja
 - Todas las partes deslizantes.

Las piezas interiores móviles deben engrasarse al menos una vez por semana.

Los resortes deberán tener en todo momento un revestimiento fino de grasa.

Utilice para ello la grasa para pistolas WALTHER PILOT y un pincel. A continuación se monta la pistola de pulverización en sentido inverso.

9 Identificación y eliminación de los fallos



Advertencia

Antes de proceder el trabajo de modificación, cierre la alimentación de aire y de material de la pistola - riesgo de heridas.

Fallo	Causa	Remedio
La pistola gotea	La aguja del material (pos. 9) o la tobera (pos. 3) están sucias o defectuosas	Limpia o cambia (véase 7 Modificación ...)
	El resorte de la aguja (pos. 10) no funciona quizás está roto	Desmontar y cambiar
	El tornillo de ajuste de aguja (pos. 14) está demasiado aflojado	Apretar un poco el tornillo de ajuste de aguja (pos. 14) con una llave de 13
La pistola sigue soplando en condición de reposo	Junta de válvula (pos. 7) dañado	Reemplazar
	Vástago de válvula (pos. 8) dañado	Reemplazar
El chorro es unilateral	La cabezal de aire (pos. 1) está sucia	Desmontar y limpiar

10 Fluidos residuales

Los fluidos residuales resultando de la limpieza o del mantenimiento se deberán evacuar de acuerdo a las disposiciones y leyes relevantes.



Advertencia

Siga las instrucciones de los fabricantes de materiales pulverizables y agentes limpiadores. Una evacuación precaria de los fluidos residuales es peligroso para la salud y el medio ambiente de los hombres y animales.

11 Datos técnicos

Peso: 245 g/ 0,54 lb

Conexión:

Aire de pulverización PK 4
Introducción de material PK 4

Toberas a escoger: 0,2 • 0,3 • 0,5 • 0,8 • 1,0 • 1,2 • 1,5 mm ø

Cabezas neumáticas: Cabeza neumática chorro ancho

Presión máx. de pulverización: 6 bar/ 87 psi

Temperatura máx. de servicio: 43°C/ 109,4 °F

Nivel de ruido

(medido a una distancia de 1 m de la pistola) 72 dB (A)

Consumo de aire:

Presión de entrada	Consumo de aire
1,0 bar/ 15 psi	46 l / Min
2,0 bar/ 29 psi	78 l / Min
3,0 bar/ 44 psi	119 l / Min
4,0 bar/ 58 psi	156 l / Min
5,0 bar/ 73 psi	189 l / Min
6,0 bar/ 87 psi	219 l / Min

Nos reservamos el derecho a modificaciones técnicas.

Inhoudsopgave

NL

	Explosietekening	2
	EG-conformiteitsverklaring	63
	Onderdelenlijst	64
1	Algemeen	66
1.1	Kenmerking van de modellen	66
1.2	Doelmatig gebruik	66
1.3	Niet-doelmatig gebruik	67
2	Technische beschrijving	67
3	Veiligheidsinstructies	67
3.1	Kenmerking van de veiligheidsinstructies	67
3.2	Algemene veiligheidsinstructies	68
4	Montage	69
4.1	Toevoerleidingen aansluiten	69
5	Bediening	69
5.1	In bedrijf en buiten bedrijf stellen	69
6	Spuitbeeld veranderen	70
6.1	Gebrek van een spuitbeeld elimineren	71
7	Ombouw / reparatie	71
7.1	Materiaalsproeier en Luchtkop vervangen	71
7.2	Materiaalnaald vervangen	72
7.3	Ondichte naaldpakking vervangen	72
8	Reiniging en onderhoud	72
9	Foutopsporing en -eliminering	73
10	Verwerking	74
11	Technische gegevens	74

EG/EU conformiteitsverklaring

NL

De fabrikant verklaart onder geheel eigen verantwoordelijkheid dat het hierna beschreven product aan de algemeen aanvaarde veiligheids- en gezondheidsvoorschriften voldoet. Bij een niet met ons besproken wijziging aan het hierna beschreven product of bij oneigenlijk gebruik verliest deze verklaring haar geldigheid.

Fabrikant	WALTHER Spritz- und Lackiersysteme GmbH Kärntner Str. 18 - 30 D - 42327 Wuppertal Tel.: +49(0)202 / 787 - 0 Fax: +49(0)202 / 787 - 2217 www.walther-pilot.de • e-mail: info@walther-pilot.de		
Typekentekening	Losmiddel-Handspuitpistool PILOT TWIN V1153100xxx		
Doelmatig gebruik	verwerking van verstuifbare stoffen		
Toegepaste normen en richtlijnen			
EG-richtlijnen voor machines 2006/42/EC 2014/34/EU (ATEX richtlijnen) DIN EN ISO 12100:2011-3 DIN EN 1127-1:2019 DIN EN 1953:2013 DIN EN ISO 80079-36:2016			
Specificatie overeenkomstig richtlijn 2014/34/EU			
Categorie 2	Typenummer		Tech.File,Ref.: 2414
Gemachtigd voor de samenstelling van de technische documentatie: Nico Kowalski, WALTHER Spritz- und Lackiersysteme GmbH, Kärntner Str. 18 - 30 D- 42327 Wuppertal			
NB: Het product moet worden ingebouwd in een ander apparaat. De ingebruikname is niet geoorloofd, totdat de conformiteit van het eindproduct met de richtlijn 2006/42/EC is vastgesteld.			

Wuppertal, 31 januari 2020

ppa. 

Naam: Torsten Bröker

Positie: Manager Constructie en Ontwikkeling

Deze verklaring is geen garantie en kan derhalve niet worden gebruikt bij kwesties m.b.t. aansprakelijkheid. Raadpleeg s.v.p. de veiligheidsvoorschriften in de productdocumentatie.

Onderdelenlijst

NL

PILOT TWIN

V153100xxx



Pos.	Benaming	Aantal	Artikelnummer
1	Luchtkop compl.	1	
	v. spuitkopgrootte 0,2 - 0,5 mm ø		V1153035032 *
	v. spuitkopgrootte 0,8 - 1,0 mm ø		V1153035082 *
	v. spuitkopgrootte 1,2 - 1,5 mm ø		V1153035122 *
2	Luchtverdeelring naar keuze:	1	
	4-gats		V1153002000
	zonder gat		V1153002100
3	Materiaalsproeier	1	V2033623xx3 *
4	Pakkingschroef	1	V2030504003
5	Naaldpacking compl.	1	V2030513000
6	Pistoollichaam compl.	1	V1153001000
7	Kleppakking	1	V0922029001
8	Klepsteel compl.	1	V1153003000
9	Materiaalnaald compl.	1	V1153030xx3 *
10	Naaldveer	1	V1010119000
11	Klepafsluitschroef	1	V1153004000
12	Klepveer	1	V1160132103
13	O - Ring	1	V0910384001
14	Naaldinstelschroef compl.	1	V1153005000
15	Hendelschachtschroef	1	V1153006000
16	Hendelschachtschroef	1	V1153008000
17	Trekker	1	V1153007000
18	Hendelschroef	2	V1030109000
19	luchtkenmerking, (blauw)	1	V1153011000
20	materiaalkenmerking, (zwart)	1	V1153012000
21	Snelschroefverbinding compl. (luchtaansluiting)	1	V6610003562
22	Snelschroefverbinding compl. (materiaalaansluiting)	1	V6610003563

* Gelieve bij bestelling van onderdelen de juiste grootte te vermelden. Wij raden aan om alle vetgedrukte delen (slijtagdelen) op voorraad te houden.

Sproeieruitrusting naar keuze:

0,2 • 0,3 • 0,5 • 0,8 • 1,0 • 1,2 • 1,5 mm ø

Reparatieset

WALTHER houdt voor de handspruitpistole PILOT TWIN een reparatieset gereed, dat alle slijtagdelen bevatten. Deze delen zijn in de onderdelenlijsten gekenmerkt door vette druk.

Artikelnummer

V1611530xx3

Sproeiersegment

De sproeiersegmenten bestaan uit luchtkop, materiaalsproeier en materiaalnaald.

Artikelnummer

V1511530xx3

Toebehoren:

Walther Pilot pistoolvet
(Kussen 8 - 10 gr.)

Artikelnummer

V0000000001

1 Algemeen

1.1 Kenmerking van de modellen

Model:	Handspuitpistolen PILOT TWIN	
Type:	Losmiddel - Spuitpistol	V1153100xxx
Fabrikant:	WALTHER Spritz- und Lackiersysteme GmbH Kärntner Str. 18-30 D-42327 Wuppertal Tel.: 0202 / 787-0 Fax: 0202 / 787-2217 www.walther-pilot.de • Email: info@walther-pilot.de	

1.2 Doelmatig gebruik

Het handspuitpistool PILOT TWIN dient uitsluitend voor de verwerking van spuitbare middelen. Agressieve materialen mogen niet worden verspoten. Er mogen alleen materialen worden verspoten, die het vernikkelde aluminium pistoollichaam niet aantasten.

Als de materialen die u wilt spuiten hier niet zijn opgesomd, gelieve u dan te wenden tot WALTHER Spritz- und Lackiersysteme GmbH, Wuppertal.

De spuitbare materialen mogen alleen op werkstukken resp. voorwerpen worden opgebracht.

De temperatuur van het spuitmateriaal mag 43°C in principe niet overschrijden. Tot het doelmatig gebruik behoort ook dat alle instructies en opgaven van deze gebruiksaanwijzing gelezen, begrepen en in acht genomen worden.

Het apparaat vervult de explosiebeveiligingseisen van de richtlijn 2014/34/EU (ATEX) voor de op het typeplaatje aangegeven explosiegroep, apparatuurcategorie en temperatuurklasse. Bij de inzet van het apparaat moeten de richtlijnen van deze gebruiksaanwijzing absoluut worden nageleefd.

De voorgeschreven inspectie- en onderhoudsintervallen moeten worden aangehouden. De opgaven op de borden van het apparaat resp. de opgaven in het hoofdstuk Technische gegevens moeten absoluut nageleefd en mogen niet overschreden worden. Een overbelasting van het apparaat moet zijn uitgesloten.

Het apparaat mag in explosieve omgevingen alleen worden ingezet volgens de richtlijnen van de verantwoordelijke inspectiedienst.

De verantwoordelijke inspectiedienst resp. de exploitant is verantwoordelijk voor de vastlegging van het explosiegevaar (zone-indeling).

De exploitant moet controleren en garanderen dat alle technische gegevens en de kenmerking conform ATEX overeenstemt met de noodzakelijke richtlijnen.

Bij toepassingen waarbij de uitval van het apparaat personen in gevaar zou kunnen brengen, moeten door de exploitant adequate veiligheidsmaatregelen worden getroffen.

Indien in het bedrijf opvallend gedrag wordt herkend, dan moet het apparaat onmiddellijk stilgelegd en met WALTHER Spritz- und Lackiersysteme overleg gepleegd worden.

Aarding / Equipotentiaalverbinding

Het moet gegarandeerd worden dat het spuitpistool via een geleidende luchtslang voldoende geaard is (maximale weerstand 10⁶ Ω).

1.3 Niet-doelmatig gebruik

Het spuitpistool mag niet anders gebruikt worden als staat beschreven in de paragraaf 1.2 *Doelmatig gebruik*.

Elk ander gebruik is niet-doelmatig.

Tot het niet-doelmatige gebruik behoren bijv.:

- het spuiten van materialen op personen en dieren
- het spuiten van vloeibare stikstof.
- Het verspuiten van agressieve of bijtende mediums

2 Technische beschrijving

Het handspuitpistool PILOT TWIN is een zeer licht, handig spuitpistool, dat hoofdzakelijk werd ontwikkeld voor het opbrengen van dunvloeibare losmiddelen. Door het praktische korte pistoollichaam en de toevoer van spuitlucht en spuitmateriaal door de pistoolgreep kan het pistool bijzonder comfortabel gehanteerd worden.

Schakel de perslucht in en stel aan het reduceerventiel de gewenste verstuiverluchtdruk in. Bij activering van de trekker (pos. 17) wordt eerst het luchtventiel geopend (voorlucht) en dan pas de materiaalnaald teruggetrokken. Het sluiten gebeurt in omgekeerde volgorde.

De spuitstraal wordt geregeld door de luchtverdeling (pos. 2) te vervangen of te verwijderen (zie 6 *Spuitbeeld veranderen*).

3 Veiligheidsinstructies

3.1 Kenmerking van de veiligheidsinstructies



Waarschuwing

Het pictogram en de urgentiegraad “**Waarschuwing**” kenmerken een mogelijk gevaar voor personen.

Mogelijke gevolgen: zware of lichte verwondingen.



Opgelet

Het pictogram en de urgentiegraad “**Opgelet**” kenmerken een mogelijk gevaar voor materiële waarden.

Mogelijke gevolgen: beschadiging van zaken.



Aanwijzing

Het pictogram en de urgentiegraad “**Aanwijzing**” kenmerken aanvullende informatie voor het veilig en efficiënte werken met het spuitpistool.

3.2 Algemene veiligheidsinstructies

- ▶ De geldende voorschriften ter preventie van ongevallen en de overige erkende veiligheidstechnische en arbeidsgeneeskundige regels moeten worden nageleefd.
- ▶ De gebruikers moeten adequaat worden geïnstrueerd in de veilige omgang met het spuitpistool.
- ▶ Gebruik het spuitpistool alleen in goed geventileerde ruimtes. In het werkbereik is vuur, open licht en roken verboden. Bij het spuiten van licht ontvlambare materialen (bijv. lakken, lijm, reinigingsmiddelen enz.) bestaat verhoogd gevaar voor de gezondheid en explosie- en brandgevaar.
- ▶ Het moet gegarandeerd worden dat het spuitpistool via een geleidende luchtslang voldoende geaard is (maximale afleidweerstand 10⁶Ω).
- ▶ Schakel vóór elk onderhoud en reparatie de lucht- en materiaaltoevoer naar het spuitpistool drukloos - verwondingsgevaar.
- ▶ Houd bij het spuiten van materialen geen handen of andere lichaamsdelen voor de onder druk staande sproeier van het spuitpistool -verwondingsgevaar.
- ▶ Richt het spuitpistool niet op personen en dieren - verwondingsgevaar.
- ▶ Neem de verwerkings- en veiligheidsinstructies van de fabrikanten van spuitmateriaal en reinigingsmiddelen in acht. Met name agressieve en bijtende materialen kunnen schade aan de gezondheid veroorzaken.
- ▶ De partikelgeleidende afzuiglucht moet uit de buurt van het werkbereik en bedieningspersoneel worden gehouden. Draag niettemin ademhalingsapparatuur en werkkleding zoals voorgeschreven als u met het spuitpistool materialen verwerkt. Rondzwevende partikels brengen uw gezondheid in gevaar.
- ▶ Draag bij het lakken en reinigen een oogbescherming.
- ▶ Draag in het werkbereik van het spuitpistool een gehoorbescherming. Het gegeneerde geluidsniveau van het spuitpistool bedraagt ca. 85 dB (A).
- ▶ Let er altijd op dat bij inbedrijfstelling, met name na montage- en onderhoudswerkzaamheden, alle moeren en schroeven vast zijn aangedraaid.
- ▶ Gebruik alleen originele onderdelen, aangezien WALTHER alleen voor deze een veilige en foutloze werking kan garanderen.
- ▶ Het spuitpistool moet na beëindiging van het werk drukloos worden geschakeld.
- ▶ Gelieve u bij vragen over het veilige gebruik van het spuitpistool en de daarin gebruikte materialen te wenden tot WALTHER Spritz- und Lackiersysteme GmbH, D - 42327 Wuppertal.

4 Montage

4.1 Toevoerleidingen aansluiten



Waarschuwing

De luchtdruk aan het pistool mag 6 bar niet overschrijden, aangezien anders geen veilig functionerend bedrijf van het spuitpistool gegarandeerd is.



Waarschuwing

Materiaal- en luchtslangen die met een slangmondstuk worden bevestigd, moeten aanvullend met een slangklem beveiligd zijn.



Aanwijzing

Vóór het in bedrijf stellen moet het spuitpistool gespoeld worden, om het spuitmateriaal niet te verontreinigen.

1. Bevestig de persluchtslang aan de luchtaansluiting (pos. 21) van het spuitpistool.
2. Bevestig de materiaaltoevoerslang of een andere materiaaltoevoer aan de materiaal-aansluiting (pos. 22) van het spuitpistool.
3. Doe materiaal in het materiaaldrukvat en sluit het deksel af.
4. Stel aan de persluchtreduceerklep de gewenste materiaaldruk in; bij materiaaltoevoer via pompsystemen wordt de materiaaldruk ingesteld aan de materiaaldrukregelaar.
5. Open de materiaalkraan aan het drukvat.
6. Om de lucht in de materiaalslang te laten ontsnappen haalt u de trekker (pos. 17) zo lang over, tot er een gelijkmatige materiaalstraal uit de sproeier komt; nu kan het pistool weer gesloten worden.

Het pistool is nu operationeel.



Pos. 22
materiaal-
aansluiting
(zwart)

Pos. 21
luchtaansluiting
(blauw)

5 Bediening

5.1 In bedrijf en buiten bedrijf stellen

Voordat u het spuitpistool in bedrijf kunt stellen, moet de volgende voorwaarde vervuld zijn:

- De verstuiverluchtdruk moet aan het spuitpistool beschikbaar zijn.
- De materiaaldruk moet aan het spuitpistool beschikbaar zijn.
- Stel het spuitpistool in bedrijf om een spuitbeeldtest te maken. Het spuitbeeld kan worden uitgevoerd op een testwerkstuk, plaat, karton of papier.
- Controleer de spuitbeeldtest en wijzig zo nodig de instellingen op het spuitpistool

Opgelet
De materiaaldruk mag niet hoger zijn ingesteld dan 6 bar. De luchtdruk mag 6 bar niet overschrijden.

Waarschuwing
Het spuitpistool moet na beëindiging van het werk altijd drukloos worden geschakeld. De onder druk staande leidingen kunnen springen en personen in de buurt verwonden door het uitstromende materiaal.

Aanwijzing
Vóór het in bedrijf stellen moet het spuitpistool gespoeld worden, om het spuitmateriaal niet te verontreinigen.

6 Spuitbeeld veranderen

U kunt aan de PILOT TWIN door de volgende instellingen het spuitbeeld veranderen.



Spuitstraal instellen:
De spuitstraal wordt geregeld door de luchtverdeelring (pos. 2) te vervangen of te verwijderen. Er zijn drie mogelijkheden:



<p>1. geen luchtverdeelring (Spuithoek ca. 60°) = grote brede straal</p>	<p>2. luchtverdeelring zonder gat = ronde straal</p>	<p>3. luchtverdeelring 4-gats (Spuithoek ca. 30°) normale brede straal</p>
---	---	---

6.1 Gebrek van een spuitbeeld elimineren

De volgende tabel toont u met welke instellingen u het spuitbeeld kunt beïnvloeden.

Spuitbeeldproef	Afwijking	Vereiste instelling
	Spuitbeeld is in het midden te dik	• Bredere spuitstraalvorm instellen
	Spuitbeeld is aan de uiteinden te dik	• Rondere spuitstraalvorm instellen
	Spuitbeeld is tamelijk grofdruppelig	• Verstuiwerluchtdruk verhogen
	Opgebrachte materiaal is in het midden van het spuitbeeld erg dun	• Verstuiwerluchtdruk verlagen
	Spuitbeeld is in het midden gespleten	• Sproeierdiameter vergroten • Verstuiwerluchtdruk verlagen • Materiaaldruk verhogen
	Spuitbeeld is erg convex	• Materiaaldruk verlagen • Verstuiwerluchtdruk verhogen

7 Ombouw en reparatie

Als u het spuitbeeld verdergaand dan de reeds genoemde mogelijkheden wilt veranderen, dan moet het spuitpistool omgebouwd worden. De bij het spuitmateriaal passende luchtkop- / materiaalsproeier- / naaldcombinatie vormt een op elkaar afgestemde eenheid - het sproeiersegment. Vervang altijd het complete sproeiersegment, opdat de gewenste spuitbeeldkwaliteit behouden blijft.

Waarschuwing
Onderbreek vóór elk ombouwen of repareren de lucht- en materiaaltoevoer naar het spuitpistool - verwondingsgevaar.

Aanwijzing
Gelieve voor de uitvoering van de in wat volgt opgesomde werkstappen de explosietekening aan het begin van deze gebruiksaanwijzing te gebruiken.

7.1 Materiaalsproeier en Luchtkop vervangen

- Schroef de luchtkop (pos. 1) van het pistoollichaam (pos. 6).
- De luchtverdeelring (pos. 2) van de materiaalspuitkop af trekken.
- Schroef de materiaalspuitkop (pos. 3) met sleutel SW 9 uit het pistoollichaam. De montage van de nieuwe materiaalspuitkop gebeurt in omgekeerde volgorde.

7.2 Materiaalnaald vervangen

1. De naaldinstelschroef (pos. 14) uit het pistoollichaam schroeven.
2. De ventielveer (pos. 12) en de ventielsteel (pos. 8) met de ingebouwde naald eruit trekken.
3. Met een schroevendraaier de afsluitschroef (pos. 11) aan het uiteinde van het ventiel eruit schroeven.
4. De naaldveer (pos. 10) en de naald (pos. 9) eruit trekken.
5. De instelmaat van de materiaalnaald voor de voorlucht bedraagt 54 mm, van de naaldpunt tot aan de 1^{ste} naaldmoer gerekend. De 2^{de} naaldmoer is een contra-moer.

De montage gebeurt in omgekeerde volgorde.

7.3 Ondichte naaldpakking vervangen

1. Verwijder de materiaalnaald, de Materiaalsproeier en de Luchtkop zoals hierboven beschreven.
2. Schroef de pakkingsschroef (pos. 4) met een speciale schroevendraaier uit het pistoollichaam.
3. Verwijder de Naaldpakking (pos. 5). Gebruik hiervoor evt. een dunne draad, waarvan het uiteinde tot een haak is omgebogen.

De montage gebeurt in omgekeerde volgorde.



Waarschuwing

De uit de pistooladapter genomen naaldpakking mag niet opnieuw gebruikt worden, aangezien anders een veilig functionerende afdichtende werking niet gegarandeerd is.



Aanwijzing

Alle beweeglijke en glijdende onderdelen moeten vóór de inbouw in het pistoollichaam met WALTHER PILOT pistoolvet worden ingevet.

8 Reiniging en onderhoud



Opgelet

Leg het spuitpistool nooit in oplosmiddelen of in een ander reinigingsmiddel. Anders kan niet worden gegarandeerd dat het spuitpistool perfect functioneert. Gebruik voor de reiniging geen harde of spitse voorwerpen. Voor schade die resulteert uit ondeskundige reiniging verleent WALTHER, Wuppertal, geen vrijwaring.

U kunt het spuitpistool reinigen zonder dat u dit hoeft te demonteren.

1. Vul het gereinigde materiaalreservoir het gereinigde materiaalruimte met een bij het gespoten materiaal passend reinigingsmiddel.
2. Stel het spuitpistool in bedrijf.
3. Stel het spuitpistool pas buiten bedrijf als er uitsluitend nog helder reinigingsmiddel uitspuit.

De gehele spuitinstallatie moet drukvrij worden gemaakt totdat zij later weer wordt gebruikt. Gebruik voor de reiniging van het spuitpistool uitsluitend reinigingsmiddelen die door de fabrikant van het spuitmateriaal worden aangegeven en waar de volgende bestanddelen niet inzitten:

- Gehalogeneerde koolwaterstoffen (b.v.1,1,1, trichlorethaan, methyleenchloride enz.)
- Zuren en zuurhoudende reinigingsmiddelen
- Geregenereerde oplosmiddelen (zgn. reinigingsverduningen)
- Ontlakkingsmiddelen.

De bovengenoemde bestanddelen veroorzaken op gegalvaniseerde componenten chemische reacties en leiden tot corrosieschade.

Reinig het spuitpistool

- iedere keer vóór een verf- of materiaalvervanging
- minimaal een maal per week
- afhankelijk van het materiaal en de graad van vervuiling verschillende malen per week

Uitvoerige reiniging

1. Haal het pistool uit elkaar
2. Reinig de luchtkop en de materiaalspuitkop met een kwast en het reinigingsmiddel.
3. Reinig alle overige componenten en het pistoollichaam met een doek en het reinigingsmiddel.
4. Strijk de volgende onderdelen in met een dunne vetfilm:
 - Naaldveer
 - alle glijdende delen en lagerpunten.

De bewegende binnenonderdelen moeten minimaal een maal per week worden ingevet. De veren moeten permanent voorzien zijn van een lichte vetlaag. Gebruik daarvoor WALTHER PILOT pistoolvet en een penseel. Vervolgens wordt het spuitpistool in omgekeerde volgorde ineengezet.

9 Foutopsporing en -eliminering



Waarschuwing

Schakel vóór elk ombouwen de verstuiverlucht en de materiaaltoevoer naar het spuitpistool drukloos - verwondingsgevaar.

Fout	Oorzaak	Herstelactie
Pistool druppelt	Materiaalnaald (Pos. 9) of -spuitkop (Pos. 3) vervuild of beschadigd	Onderdeel reinigen resp. vervangen
	Naaldveer (pos. 10) is niet in orde, evt. gebroken	vervangen
	Naaldinstelschroef (pos. 14) te ver naar achteren gedraaid	Naaldinstelschroef iets naar binnenschroeven
Pistool blaast in ruststand	Kleppakking (Pos. 7) lekt	vervangen
	Klepsteel (Pos. 8) beschadigd	vervangen
Spuitstraal aan de ene kant	Luchtkop (Pos. 1) vervuild	vervangen en reinigen

10 Verwerking

De spuitmiddelen en de materialen die ontstaan bij de reiniging en het onderhoud dienen in overeenstemming met de wetten en voorschriften deskundig en vakkundig te worden verwijderd.



Waarschuwing

Let op de instructies van de fabrikant van het spuit- en reinigingsmiddel. De gezondheid van mens en dier wordt in gevaar gebracht door achteloos verwijderd materiaal.

11 Technische gegevens

Gewicht: 245 g/ 0,54 lb

Aansluiting:

Verstuivingslucht PK 4
Materiaaltoevoer PK 4

Spuitkopuitvoering

naar keuze: 0,2 • 0,3 • 0,5 • 0,8 • 1,0 • 1,2 • 1,5 mm ø

Luchtkoppen: Brede straal luchtkop

Max. luchtdruk verstuiver: 6 bar/ 87 psi

Max. bedrijfstemperatuur: 43°C/ 109,4 °F

Het geluidsniveau,

gemeten op 1 m
afstand, bedraagt 72 dB (A)

Luchtverbruik:

Ingangsluchtdruk	Luchtverbruik
1,0 bar/ 15 psi	46 l / Min
2,0 bar/ 29 psi	78 l / Min
3,0 bar/ 44 psi	119 l / Min
4,0 bar/ 58 psi	156 l / Min
5,0 bar/ 73 psi	189 l / Min
6,0 bar/ 87 psi	219 l / Min

Technische wijzigingen voorbehouden.

Das WALTHER PILOT - Programm

- Hand-Spritzpistolen
- Automatik-Spritzpistolen
- Niederdruck-Spritzpistolen (System HVLP)
- Pistolen-Düsenverlängerungen für Innenbeschichtungen
- Zweikomponenten-Spritzpistolen
- Materialdruckbehälter
- Drucklose Behälter
- Rührwerk-Systeme
- Airless-Geräte und Flüssigkeitspumpen
- Materialumlaufsysteme
- Farbnebel-Absaugsysteme
- Zuluft-Systeme
- Arbeitsschutz und Zubehör

Bestell-Nr.: 2334748
Ausgabe: 09/2022