



The Coating Experts

Betriebsanleitung / Operating Instructions

**PILOT WA 600 / WA 610
WA 625 / WA 635**



D GB

Automatische Spritzpistolen / Automatic Spray Guns

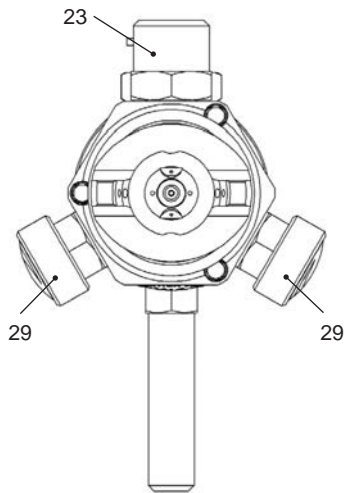
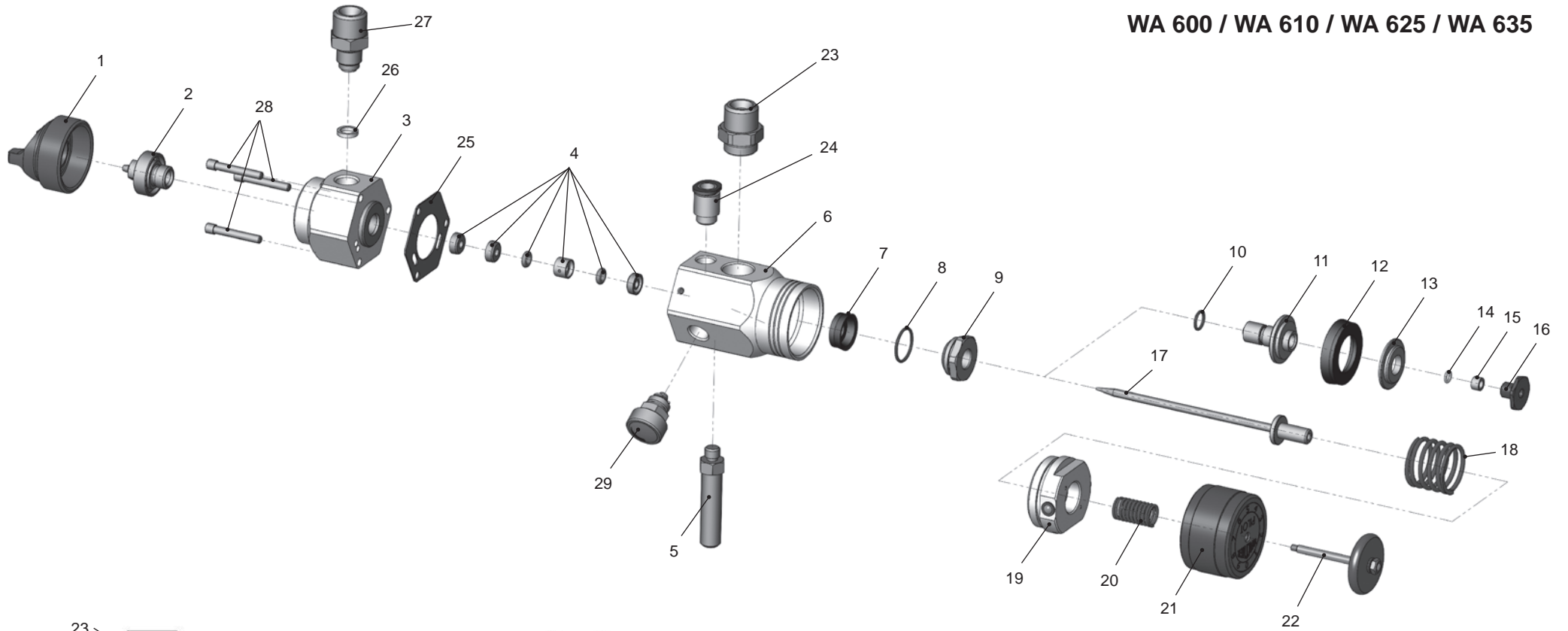
D

Seite 6 - 17

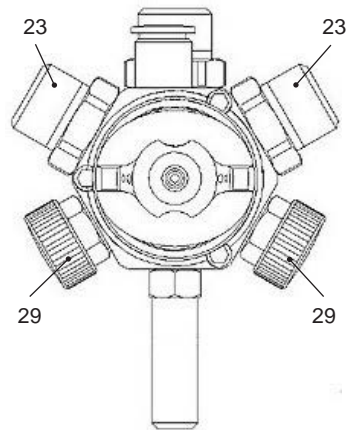
GB

Page 18 - 29

WA 600 / WA 610 / WA 625 / WA 635



WA 600 / WA 625



WA 610 / WA 635
Umlaufversion

Rep.-Set Nr.:
Repair Set No.:

V1660002xx3

Inhaltsverzeichnis

D

	Explosionszeichnung	4
	Konformitätserklärung	7
	Ersatzteilliste	8
1	Allgemeines	10
1.1	Kennzeichnung des Modells	10
1.2	Bestimmungsmäßige Verwendung	10
1.3	Sachwidrige Verwendung	11
2	Technische Beschreibung	11
3	Sicherheitshinweise	12
3.1	Kennzeichnung der Sicherheitshinweise	12
3.2	Allgemeine Sicherheitshinweise	12
4	Inbetriebnahme	13
4.1	Steuerluft-, Zerstäuberluft- und Materialanschluss	13
4.2	Spritzbildprobe erzeugen	13
4.3	Spritzbild verändern	14
4.4	Mängel eines Spritzbildes beheben	14
5	Spritzautomat umrüsten	14
5.1	Luftkopf wechseln	15
5.2	Materialdüse wechseln	15
5.3	Materialnadel wechseln	15
5.4	Nadelpackung wechseln	15
6	Fehlersuche und -beseitigung	16
7	Reinigung und Wartung	16
8	Technische Daten	17

EG/EU-Konformitätserklärung

D

Wir, der Gerätehersteller, erklären in alleiniger Verantwortung, dass das Produkt in der untenstehenden Beschreibung den einschlägigen grundlegenden Sicherheits- und Gesundheitsanforderungen entspricht. Bei einer nicht mit uns abgestimmten Änderung an dem Gerät oder bei einer unsachgemäßen Verwendung verliert diese Erklärung ihre Gültigkeit.

Hersteller	WALTHER Spritz- und Lackiersysteme GmbH Kärntner Str. 18 - 30 D - 42327 Wuppertal Tel.: +49(0)202 / 787 - 0 Fax: +49(0)202 / 787 - 2217 www.walther-pilot.de • e-mail: info@walther-pilot.de		
Typenbezeichnung	Automatische Spritzpistole PILOT WA 600 / WA 610 / WA 625 / WA 635 WA 600 V20600xxxx WA 625 MP V 20 607xxxx WA 610-U V20601xxxx WA 635 MP-U V 20 608xxxx		
Verwendungszweck	Verarbeitung spritzbarer Materialien		
Angewandte Normen und Richtlinien			
EG-Maschinenrichtlinien 2006/42/EG 2014/34/EU (ATEX Richtlinien) DIN EN ISO 12100:2011-3 DIN EN 1127-1:2019 DIN EN 1953:2013 DIN EN ISO 80079-36:2016			
Spezifikation im Sinne der Richtlinie 2014/34/EU			
Kategorie 2	Gerätebezeichnung		II 2G Ex h IIC T5 Gb Tech.File,Ref.: 2406
Bevollmächtigt mit der Zusammenstellung der technischen Unterlagen: Nico Kowalski, WALTHER Spritz- und Lackiersysteme GmbH, Kärntner Str. 18 - 30 D- 42327 Wuppertal			
Besondere Hinweise : Das Produkt ist zum Einbau in ein anderes Gerät bestimmt. Die Inbetriebnahme ist so lange untersagt, bis die Konformität des Endproduktes mit der Richtlinie 2006/42/EG festgestellt ist.			

Wuppertal, den 31. Januar 2020

ppa. 

Name: Torsten Bröker

Stellung im Betrieb: Leiter der Konstruktion und Entwicklung

Diese Erklärung ist keine Zusicherung von Eigenschaften im Sinne der Produkthaftung. Die Sicherheitshinweise der Produktdokumentation sind zu beachten.

Ersatzteilliste PILOT WA 600 / WA 610 / WA 625 und WA 635					
D		PILOT WA 600		PILOT WA 610-U	
		V20600xxxxx		V20601xxxxx	
Pos.	Bezeichnung	Stck	Ersatzteilnummer	Stck	Ersatzteilnummer
1	Luftkopf 0,3 - 1,5 mm Ø	1	V1015130039*	1	V1015130039*
	Luftkopf 1,8 - 2,2 mm Ø		V1015130189*		V1015130189*
2	Materialdüse	1	V1015140xx3*	1	V1015140xx3*
3	Vorderteil	1	V2041010000	1	V2042010000
4	Nadelpackung kompl.	1	V0900180000	1	V0900180000
5	Befestigungsbolzen	1	V2031009003	1	V2031009003
6	Kolbengehäuse	1	V2041040000	1	V2041040000
7	Topfmanschette	1	V0922027000	1	V0922027000
8	O-Ring	1	V0910322001	1	V0910322001
9	Kolbenbuchse	1	V2041024004	1	V2041024004
10	O-Ring	1	V0910267000	1	V0910267000
11	Kolben	1	V2041023004	1	V2041023004
12	Topfmanschette	1	V0922028000	1	V0922028000
13	Klemmscheibe	1	V2041018004	1	V2041018004
14	O-Ring	1	V0910220001	1	V0910220001
15	Druckstück	1	V2041039004	1	V2041039004
16	Kolbenschraube	1	V2041016004	1	V2041016004
17	Materialnadel	1	V2041030xx3*	1	V2041030xx3*
18	Kolbenfeder	1	V2041017000	1	V2041017000
19	Gewindebuchse	1	V2041027000	1	V2041027000
20	Nadelfeder	1	V2041028003	1	V2041028003
21	Regelkappe	1	V2041029000	1	V2041029000
22	Zugstange kompl.	1	V2041036000	1	V2041036000
23	Spritzluftanschluss	1	V2041019005	1	V2041019005
24	Steuerluftanschluss	1	V6610153322	1	V6610153322
25	Dichtung	1	V0900181000	1	V0900181000
26	Dichtung	1	V0900251000	2	V0900251000
27	Materialanschluss	1	V2041013003	2	V2041013003
28	Innensechskantschraube	3	V2041037003	3	V2041037003
29	Rund- u. Breitstrahlregelung	2	V2041020000	2	V2041020000

• Bei Ersatzteilbestellung bitte entsprechende Größe angeben,
Durchmesser: 0,3 • 0,5 • 0,8 • 1,0 • 1,2 • 1,5 • 1,8 • 2,0 • 2,2 mm

Wir empfehlen, alle fett gedruckten Teile (Verschleissteile) am Lager zu halten.

Ersatzteilliste PILOT WA 600 / WA 610 / WA 625 und WA 635					
D		PILOT WA 625-MP		PILOT WA 635-MP-U	
		V20607xxxxx		V20608xxxxx	
Pos.	Bezeichnung	Stck	Ersatzteilnummer	Stck	Ersatzteilnummer
1	Luftkopf 0,3 - 1,5 mm Ø	1	V1014130038	1	V1014130038
	Luftkopf 1,8 - 2,2 mm Ø		V1014130188		V1014130188
2	Materialdüse	1	V1015140xx3*	1	V1015140xx3*
3	Vorderteil	1	V2041010000	1	V2042010000
4	Nadelpackung kompl.	1	V0900180000	1	V0900180000
5	Befestigungsbolzen	1	V2031009003	1	V2031009003
6	Kolbengehäuse	1	V2041040000	1	V2041040000
7	Topfmanschette	1	V0922027000	1	V0922027000
8	O-Ring	1	V0910322001	1	V0910322001
9	Kolbenbuchse	1	V2041024004	1	V2041024004
10	O-Ring	1	V0910267000	1	V0910267000
11	Kolben	1	V2041023004	1	V2041023004
12	Topfmanschette	1	V0922028000	1	V0922028000
13	Klemmscheibe	1	V2041018004	1	V2041018004
14	O-Ring	1	V0910220001	1	V0910220001
15	Druckstück	1	V2041039004	1	V2041039004
16	Kolbenschraube	1	V2041016004	1	V2041016004
17	Materialnadel	1	V2041030xx3*	1	V2041030xx3*
18	Kolbenfeder	1	V2041017000	1	V2041017000
19	Gewindebuchse	1	V2041027000	1	V2041027000
20	Nadelfeder	1	V2041028003	1	V2041028003
21	Regelkappe	1	V2041029000	1	V2041029000
22	Zugstange kompl.	1	V2041036000	1	V2041036000
23	Spritzluftanschluss	1	V2060703005	1	V2060703005
24	Steuerluftanschluss	1	V6610153322	1	V6610153322
25	Dichtung	1	V0900181000	1	V0900181000
26	Dichtung	1	V0900251000	2	V0900251000
27	Materialanschluss	1	V2041013003	2	V2041013003
28	Innensechskantschraube	3	V2041037003	3	V2041037003
29	Rund- u. Breitstrahlregelung	2	V2041020000	2	V2041020000

Rep.-Set Nr.: V1660002xx3
beinhaltet alle fett gedruckten Ersatzteile

1 Allgemeines

1.1 Kennzeichnung des Modells

Modell: Automatische Spritzpistole PILOT WA 600 / WA 610 / WA 625 / WA 635

Typ:	WA 600	V20600xxxxx
	WA 610	V20601xxxxx
	WA 625	V20607xxxxx
	WA 635	V20608xxxxx

Hersteller: WALTHER Spritz- und Lackiersysteme GmbH
Kärntner Str. 18-30
D-42327 Wuppertal
Tel.: 0202 / 787-0
Fax: 0202 / 787-2217 • www.walther-pilot.de

1.2 Bestimmungsgemäße Verwendung

Der automatische Spritzautomat dient ausschließlich der Verarbeitung spritzbarer Medien, insbesondere:

- Lacke und Farben
- Fette, Öle und Korrosionsschutzmittel
- Kleber
- Keramikglasuren
- Beizen

Sind Materialien, die Sie verspritzen wollen, hier nicht aufgeführt, wenden Sie sich bitte an WALTHER Spritz- und Lackiersysteme GmbH, Wuppertal.

Die spritzbaren Materialien dürfen lediglich auf Werkstücke bzw. Gegenstände aufgetragen werden.

Die Temperatur des Spritzmaterials darf 80°C nicht überschreiten.

Die Spritzautomaten PILOT WA 600, WA 610, WA 625 und WA 635 sind keine handgeführten Spritzautomaten und müssen deshalb an einer geeigneten Halterung befestigt werden.

Die bestimmungsmäßige Verwendung schließt auch ein, dass alle Hinweise und Angaben der vorliegenden Betriebsanleitung gelesen, verstanden und beachtet werden.

Das Gerät erfüllt die Explosionsschutz-Forderungen der Richtlinie 2014/34/EU (ATEX) für die auf dem Typenschild angegebene Explosionsgruppe, Gerätekategorie, und Temperaturklasse.

Beim Betreiben des Gerätes sind die Vorgaben dieser Betriebsanleitung unbedingt einzuhalten. Die vorgeschriebenen Inspektions- und Wartungsintervalle sind einzuhalten.

Die Angaben auf den Geräteschildern bzw. die Angaben in dem Kapitel technische Daten sind unbedingt einzuhalten und dürfen nicht überschritten werden. Eine Überlastung des Gerätes muss ausgeschlossen sein.

Das Gerät darf in explosionsgefährdeten Bereichen nur nach Maßgabe der zuständigen Aufsichtsbehörde eingesetzt werden.

Der zuständigen Aufsichtsbehörde bzw. dem Betreiber obliegt die Festlegung der Explosionsgefährdung (Zoneneinteilung).

Es ist betreiberseitig zu prüfen und sicherzustellen, dass alle technischen Daten und die Kennzeichnung gemäß ATEX mit den notwendigen Vorgaben übereinstimmen.

Bei Anwendungen, bei denen der Ausfall des Gerätes zu einer Personengefährdung führen könnten, sind betreiberseitig entsprechende Sicherheitsmaßnahmen vorzusehen.

Falls im Betrieb Auffälligkeiten erkannt werden, muss das Gerät sofort stillgesetzt werden und es ist mit WALTHER Spritz- und Lackiersysteme Rücksprache zu halten.

Erdung / Potentialausgleich

Es muss sichergestellt werden, dass die Spritzpistole separat oder in Verbindung mit dem Gerät auf dem sie aufgebaut ist, ausreichend geerdet ist (maximaler Widerstand 10⁶Ω).

1.3 Sachwidrige Verwendung

Der Spritzautomat darf nicht anders verwendet werden, als es im Abschnitt 1.2 *Bestimmungsgemäße Verwendung* beschrieben steht. Jede andere Verwendung ist sachwidrig.

Zur sachwidrigen Verwendung gehören z. B.:

- Das Verspritzen von Materialien auf Personen und Tiere
- Das Verspritzen von flüssigem Stickstoff

2 Technische Beschreibung

Die Spritzautomaten PILOT WA 600, WA 610, WA 625 und WA 635 arbeiten vollautomatisch und werden über eine 3/2-Wege-Steuerventil angesteuert. Dazu können Hand-, Fuß- oder Magnetventile eingesetzt werden.

Zunächst wird die Zerstäuberluft über ein 3/2-Wege-Ventil zugeschaltet.

Danach wird das für die Steuerluft erforderliche 3/2-Wege-Ventil angesteuert. Die in den Zylinderraum einströmende Druckluft betätigt den Steuerkolben und öffnet die Materialzufuhr.

Wird die Steuerluft durch das 3/2-Wege-Ventil unterbrochen, entweicht die im Zylinderraum befindliche Druckluft. Der Federdruck der Kolbenfeder verschließt die Materialzufuhr zur Materialdüse.

Anschließend wird die Zerstäuberluft über das 3/2-Wege-Ventil abgeschaltet. Die Materialnadel und die Materialdüse sind aus Edelstahl rostfrei gefertigt. Sämtliche materialführenden Teile sind in Edelstahl rostfrei gefertigt.

3 Sicherheitshinweise

3.1 Kennzeichnung der Sicherheitshinweise



Warnung

Das Piktogramm und die Dringlichkeitsstufe „**Warnung**“ kennzeichnen eine mögliche Gefahr für Personen.

Mögliche Folgen: schwere oder leichte Verletzungen.



Achtung

Das Piktogramm und die Dringlichkeitsstufe „**Achtung**“ kennzeichnen eine mögliche Gefahr für Sachwerte.

Mögliche Folgen: Beschädigung von Sachen.



Hinweis

Das Piktogramm und die Dringlichkeitsstufe „**Hinweis**“ kennzeichnen zusätzliche Informationen für das sichere und effiziente Arbeiten mit der Spritzpistole.

3 Allgemeine Sicherheitshinweise

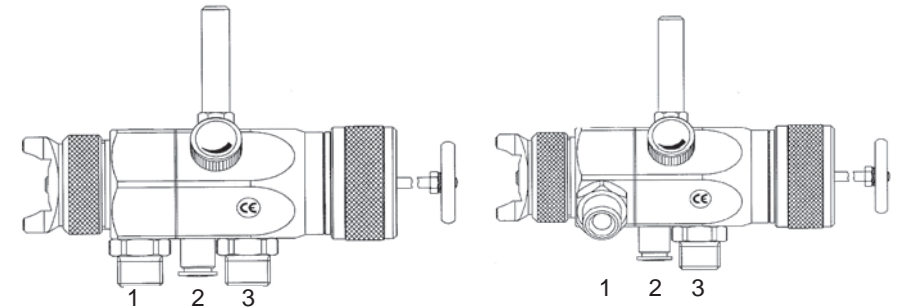
- Das Spritzgerät darf nur von sachkundigen Personen in Betrieb genommen werden.
- Die einschlägigen Sicherheits- und Arbeitsschutzvorschriften des jeweiligen Landes oder Verwendungsgebietes sind zu beachten und einzuhalten.
- Beachten Sie die Verarbeitungs- und Sicherheitshinweise der Hersteller von Spritzmaterial und Reinigungsmittel.
- Benutzen Sie das Spritzgerät nur in gut belüfteten Räumen. Im Arbeitsbereich ist Feuer, offenes Licht und Rauchen verboten.
- Tragen Sie vorschriftsmäßigen Atemschutz, vorschriftsmäßige Arbeitskleidung und einen Gehörschutz.
- Die partikelführende Abluft ist vom Arbeitsbereich und Betriebspersonal fern zu halten. Sorgen Sie für eine entsprechende Absaugung.
- Halten Sie beim Verspritzen von Materialien keine Hände oder andere Körperteile vor die unter Druck stehende Düse des Spritzgerätes.
- Richten Sie das Spritzgerät nicht auf Personen oder Tiere.
- Schalten Sie vor jeder Wartung und Instandsetzung die Luft- und Materialzufuhr zum Spritzgerät drucklos.
- Es muss sichergestellt werden, dass die Spritzpistole separat oder in Verbindung mit dem Gerät auf dem sie aufgebaut ist, ausreichend geerdet ist (maximaler Widerstand 10^Ω).
- Achten Sie darauf, dass nach Montage- und Wartungsarbeiten alle Muttern, Schrauben und Verschraubungen fest angezogen sind.
- Verwenden Sie nur Original-Ersatzteile, da WALTHER nur für diese eine sichere und einwandfreie Funktion garantieren kann.

Bei Nachfragen zur gefahrlosen Benutzung der Spritzgeräte wenden Sie sich bitte an WALTHER Spritz- und Lackiersysteme GmbH, D-42327 Wuppertal.

4 Inbetriebnahme

Bevor Sie den Spritzautomaten in Betrieb setzen, müssen folgende Voraussetzungen erfüllt sein:

- Der Steuerluftdruck muss an dem Spritzautomaten anstehen.
- Der Zerstäuberluftdruck muss an dem Spritzautomaten anstehen.
- Der Materialdruck muss an dem Spritzautomaten anstehen.



1 = Materialanschluss 2 = Steuerluftanschluss 3 = Zerstäuberluftanschluss

4.1 Steuerluft-, Zerstäuberluft- und Materialanschluss

- Befestigen Sie den Steuerluftanschluss (über das 3/2-Wege-Ventil) an dem Spritzautomaten und stellen Sie den erforderlichen Steuerluftdruck ein (min. 4,5 bar).
- Befestigen Sie den Zerstäuberluftanschluss an der Luftleitung (gereinigte Druckluft) und an dem Zerstäuberluftanschluss des Spritzautomaten.
- Schalten Sie die Druckluft ein und stellen Sie am Reduzierventil den gewünschten Zerstäuberluftdruck ein (max. 8 bar).
- Füllen Sie Material in das Materialdruckgefäß ein und verschließen Sie den Deckel.
- Befestigen Sie den Materialzuführungsschlauch am Materialdruckgefäß bzw. einer Pumpenanlage und am Materialanschluss des Spritzautomaten. Stellen Sie den gewünschten Materialdruck ein (max. 8 bar).
- Öffnen Sie den Materialhahn am Druckgefäß.

4.2 Spritzbildprobe erzeugen

Eine Spritzbildprobe sollte immer dann erstellt werden, wenn:

- der Spritzautomat zum ersten Mal in Betrieb gesetzt wird.
- das Spritzmaterial ausgetauscht wird.
- der Spritzautomat zur Wartung oder Instandhaltung zerlegt wurde.

Das Spritzbild kann auf ein Probewerkstück, Blech, Pappe oder Papier appliziert werden.

4.3 Spritzbild verändern

- Zur Auswahl stehen Rund- oder Breitstrahlköpfe.
- Durch Verändern der Zerstäuberluft wird die Strahlbreite variiert.

Die Materialdurchflussmenge wird durch den Materialdruck und dem Durchmesser der Materialdüse bestimmt.

4.4 Mängel eines Spritzbildes beheben

Die folgende Tabelle zeigt Ihnen, mit welchen Einstellungen Sie das Spritzbild beeinflussen können:

 **angestrebtes Spritzergebnis**

Spritzbildprobe	Abweichung	erforderliche Einstellung
	Spritzbild ist in der Mitte zu dick	• breitere Spritzstrahlform einstellen
	Spritzbild ist an den Enden zu dick	• rundere Spritzstrahlform einstellen
	Spritzbild ist ziemlich grobtropfig	• Zerstäuberluftdruck erhöhen
	Materialauftrag ist in der Spritzbildmitte sehr dünn	• Zerstäuberluftdruck verringern
	Spritzbild ist in der Mitte gespalten	• Düsendurchmesser erhöhen • Zerstäuberluftdruck verringern • Materialdruck erhöhen
	Spritzbild ist sehr ballig	• Materialdruck verringern • Zerstäuberluftdruck erhöhen

5 Spritzautomat umrüsten

Die zum Spritzmaterial passende Luftkopf-, Materialdüse-, Nadelkombination bildet eine aufeinander abgestimmte Einheit - die Düseneinlage. Tauschen Sie immer die komplette Düseneinlage aus, damit die gewünschte Spritzbildqualität erhalten bleibt.



Warnung

Unterbrechen Sie vor jeder Umrüstung die Luft- und Materialzufuhr zur Spritzpistole - Verletzungsgefahr.



Hinweis

Zur Durchführung der im Folgenden aufgeführten Arbeitsschritte benutzen Sie bitte die Explosionszeichnung am Anfang dieser Betriebsanleitung.

5.1 Luftkopf wechseln

1. Schrauben Sie die Luftkopfmutter ab.
2. Entfernen Sie den Luftkopf (Pos. 1).

5.2 Materialdüse wechseln

1. Schrauben Sie die Luftkopfmutter ab.
 2. Entfernen Sie den Luftkopf.
 3. Schrauben Sie die Materialdüse (Pos. 2) aus.
- Der Einbau geschieht in umgekehrter Reihenfolge.

5.3 Materialnadel wechseln

1. Schrauben Sie die Zugstange (Pos. 22) aus.
 2. Schrauben Sie die Regelkappe (Pos. 21) ab.
 3. Entfernen Sie die Nadelfeder (Pos. 20).
 4. Schrauben Sie die Gewindebuchse (Pos. 19) aus dem Körper.
 5. Ziehen Sie die komplette Einheit (Pos. 9 -16), die Nadel (Pos. 17) und den Kolben (Pos.11) heraus.
 6. Ziehen Sie die Nadel aus dem Kolben heraus.
 7. Das Einstellmaß, - die Nadelspitze bis zum Kolben - beträgt **79,0 mm**.
- Der Einbau geschieht in umgekehrter Reihenfolge.

5.4 Nadelpackung wechseln

1. Schrauben Sie das Vorderteil (Pos. 3) vom Kolbengehäuse (Pos. 6) ab.
 2. Entfernen Sie die Dichtung (Pos. 25).
 3. Bauen Sie die komplette Nadelpackung (Pos. 4) aus. Verwenden Sie hierzu einen gebogenen Draht.
 4. Fetten Sie die neue Nadelpackung leicht ein.
- Der Einbau geschieht in umgekehrter Reihenfolge.

6 Fehlersuche und -beseitigung



Warnung

Schalten Sie vor jeder Instandsetzung die Steuer- und Zerstäuberluft sowie die Materialzufuhr zur Spritzpistole drucklos - Verletzungsgefahr.

Fehler	Ursache	Abhilfe
Pistole tropft	Materialnadel oder -düse verschmutzt	Ausbauen und reinigen
	Materialnadel oder -düse beschädigt	Austauschen
Pistole öffnet nicht	Steuerluftdruck zu niedrig	Steuerluftdruck erhöhen auf min. 4,5 bar
Stoßweiser oder flatternder Spritzstrahl	Zu wenig Material im Spritzbehälter	Material auffüllen (s. Betriebsanleitung des Materialherstellers)
Pistole bläst in Ruhestellung	Topfmanschette (Pos. 7) beschädigt	Auswechseln
Material sprudelt im Materialbehälter	Zerstäuberluft gelangt über Materialkanal in den Materialbehälter. Materialdüse oder Luftkopf nicht richtig angezogen	Teile reinigen, anziehen oder ersetzen
Spritzteil einseitig	Hornbohrung am Luftkopf verschmutzt	Ausbauen und reinigen

7 Reinigung und Wartung

- Damit die Lebensdauer und Funktion des Spritzautomaten lange erhalten bleibt, muss der Spritzautomat regelmäßig gewartet, gereinigt und geschmiert werden.
- Schalten Sie vor jeder Wartung die Steuer- und Zerstäuberluft sowie die Materialzufuhr zu dem Spritzautomaten drucklos.
- Die Reinigung sollte nach jedem Farb- und Materialwechsel oder je nach Verschmutzungsgrad erfolgen.
- Verwenden Sie zur Reinigung nur Reinigungsmittel, die vom Hersteller des Spritzmaterials angegeben werden und die folgenden Bestandteile nicht enthalten:
 - Halogenierte Kohlenwasserstoffe (z. B. 1.1.1 Trichlorethan, Methylchlorid, usw.)
 - Säuren und säurehaltige Reinigungsmittel
 - Entlackungsmittel
 - Regenerierte Lösemittel (Reinigungsverdünnungen)
- Legen Sie den Spritzautomaten nie komplett in Löse- oder Reinigungsmittel. Die einwandfreie Funktion des Spritzautomaten könnte sonst gefährdet sein.

- Verwenden Sie zur Reinigung keine spitzen oder harten Gegenstände. Präzisionsteile könnten sonst beschädigt werden und das Spritzergebnis verschlechtern.
- Für Schäden, die aus einer unsachgemäßen Behandlung herrühren, übernimmt WALTHER Spritz- und Lackiersysteme keine Gewährleistung.

8 Technische Daten

Gewicht: 360 g/ 0,8 lb

Anschluss

Zerstäuberluft: G 1/4
 Steuerluft: CK 1/8 PK 4
 Materialzufuhr: G 3/8

Druckbereich

Steuerluftdruck: min. 4,5 bar/ 65 psi
 Materialdruck: max. 8 bar/ 116 psi
 Zerstäuberluftdruck: max. 8 bar/ 116 psi

max. Betriebstemperatur der Spritzpistole 80 °C/ 176°F

Schallpegel (gemessen in ca. 1 m Abstand zur Spritzpistole) 83 dB (A)

Luftverbrauch bei:

Eingangsdruck	Rundstrahl	Breitstrahl
1,0 bar/ 15 psi	150 L/min	180 L/min
2,0 bar/ 29 psi	210 L/min	260 L/min
3,0 bar/ 44 psi	250 L/min	310 L/min
4,0 bar/ 58 psi	280 L/min	360 L/min
5,0 bar/ 73 psi	310 L/min	400 L/min
6,0 bar/ 87 psi	340 L/min	430 L/min

Technische Änderungen vorbehalten.

Contents

GB

	Exploded Drawing	4
	Declaration of CE-Conformity	19
	Replacement parts	20
1	General	22
1.1	Identification of Model Version	22
1.2	Normal Use	22
1.3	Improper use	23
2	Technical Description	23
3	Safety Instructions	24
3.1	Identification of safety instructions	24
3.2	General Safety Instructions	24
4	Using the Spray Gun	25
4.1	Connections for Control Air, Atomising Air and Material	25
4.2	Spraying a Test Pattern	25
4.3	Changing the Spray Pattern	26
4.4	Correction of Spray Pattern Imperfections	26
5	Re-tooling the Spray Gun	26
5.1	Changing the Air Cap	27
5.2	Changing the Material Nozzle	27
5.3	Changing the Material Needle	27
5.4	Changing the Needle Seal	27
6	Troubleshooting	28
7	Cleaning and Maintenance	28
8	Technical Data	29

EC/EU Declaration of Conformity

GB

We, the manufacturers of the equipment, hereby declare under our sole responsibility that the product(s) described below conform to the essential safety requirements. This declaration will be rendered invalid if any changes are made to the equipment without prior consultation with us.

Manufacturer	WALTHER Spritz- und Lackiersysteme GmbH Kärntner Str. 18 - 30 D - 42327 Wuppertal Tel.: +49(0)202 / 787 - 0 Fax: +49(0)202 / 787 - 2217 www.walther-pilot.de • e-mail: info@walther-pilot.de		
Type Designation	Automatic Spray Gun PILOT WA 600 / WA 610 / WA 625 / WA 635 WA 600 V20600xxxx WA 625 MP V 20 607xxxx WA 610-U V20601xxxx WA 635 MP-U V 20 608xxxx		
Intended purpose	Processing of sprayable media		
Applied Standards and Directives			
EU-Mechanical Engineering Directives 2006/42/EC 2014/34/EU (ATEX Directives) DIN EN ISO 12100:2011-3 DIN EN 1127-1:2019 DIN EN 1953:2013 DIN EN ISO 80079-36:2016			
Specification according 2014/34/EU			
Category 2	Part marking		II 2G Ex h IIC T5 Gb Tech.File,Ref.: 2406
Authorized with the compilation of the technical file: Nico Kowalski, WALTHER Spritz- und Lackiersysteme GmbH, Kärntner Str. 18 - 30 D- 42327 Wuppertal			
Special remarks : The named product is intended for installation in other equipment. Commissioning is prohibited until such time as the end product has been proved to conform to the provision of the Directives 2006/42/EC.			

Wuppertal, 31 January 2020

p.p. 

Name: Torsten Bröker
Position: Manager, Design and Development

This Declaration does not give assurance of properties in the sense of product liability. The safety instructions provided in the product documentation must be observed at all times.

Listing of Replacement Parts PILOT WA 600 / WA 610 / WA 625 and WA 635					
GB		PILOT WA 600		PILOT WA 610-U	
		V20600xxxxx		V20601xxxxx	
Item	Parts No.	Qty.	Description	Qty.	Description
1	Air Control Head 0,3 - 1,5 mm ø	1	V1015130039*	1	V1015130039*
	Air Control Head 1,8 - 2,2 mm ø		V1015130189*		V1015130189*
2	Material Nozzle	1	V1015140xx3*	1	V1015140xx3*
3	Front Part	1	V2041010000	1	V2042010000
4	Needle Packing compl.	1	V0900180000	1	V0900180000
5	Connection	1	V2031009003	1	V2031009003
6	Piston Casing	1	V2041040000	1	V2041040000
7	Cup Seal	1	V0922027000	1	V0922027000
8	O-Ring	1	V0910322001	1	V0910322001
9	Piston-Boss Bushing	1	V2041024004	1	V2041024004
10	O-Ring	1	V0910267000	1	V0910267000
11	Piston Bushing	1	V2041023004	1	V2041023004
12	Cup seal	1	V0922028000	1	V0922028000
13	Clamping Washer	1	V2041018004	1	V2041018004
14	O-Ring	1	V0910220001	1	V0910220001
15	Pressure Ring	1	V2041039004	1	V2041039004
16	Piston Screw	1	V2041016004	1	V2041016004
17	Material Needle	1	V2041030xx3*	1	V2041030xx3*
18	Piston Spring	1	V2041017000	1	V2041017000
19	Threaded Ring	1	V2041027000	1	V2041027000
20	Needle Spring	1	V2041028003	1	V2041028003
21	Cap	1	V2041029000	1	V2041029000
22	Threaded Rod compl..	1	V2041036000	1	V2041036000
23	Atomizing Air Connection	1	V2041019005	1	V2041019005
24	Control Air Connection	1	V6610153322	1	V6610153322
25	Seal	1	V0900181000	1	V0900181000
26	Seal	1	V0900251000	2	V0900251000
27	Material Connection	1	V2041013003	2	V2041013003
28	Hexagonal Screw	3	V2041037003	3	V2041037003
29	Round- and Wide-Fan-Adjustment	2	V2041020000	2	V2041020000

* Please make sure to quote the required size when placing an order for replacement parts, diameter: 0.3 • 0.5 • 0.8 • 1.0 • 1.2 • 1.5 • 1.8 • 2.0 • 2.2 mm

We recommend to hold all bold-faced replacement parts on stock.

Listing of Replacement Parts PILOT WA 600 / WA 610 / WA 625 and WA 635					
GB		PILOT WA 625-MP		PILOT WA 635-MP-U	
		V20607xxxxx		V20608xxxxx	
Item	Parts No.	Qty.	Description	Qty.	Description
1	Air Control Head 0,3 - 1,5 mm ø	1	V1014130038	1	V1014130038
	Air Control Head 1,8 - 2,2 mm ø		V1014130188		V1014130188
2	Material Nozzle	1	V1015140xx3*	1	V1015140xx3*
3	Front Part	1	V2041010000	1	V2042010000
4	Needle Packing compl.	1	V0900180000	1	V0900180000
5	Connection	1	V2031009003	1	V2031009003
6	Piston Casing	1	V2041040000	1	V2041040000
7	Cup Seal	1	V0922027000	1	V0922027000
8	O-Ring	1	V0910322001	1	V0910322001
9	Piston-Boss Bushing	1	V2041024004	1	V2041024004
10	O-Ring	1	V0910267000	1	V0910267000
11	Piston Bushing	1	V2041023004	1	V2041023004
12	Cup seal	1	V0922028000	1	V0922028000
13	Clamping Washer	1	V2041018004	1	V2041018004
14	O-Ring	1	V0910220001	1	V0910220001
15	Pressure Ring	1	V2041039004	1	V2041039004
16	Piston Screw	1	V2041016004	1	V2041016004
17	Material Needle	1	V2041030xx3*	1	V2041030xx3*
18	Piston Spring	1	V2041017000	1	V2041017000
19	Threaded Ring	1	V2041027000	1	V2041027000
20	Needle Spring	1	V2041028003	1	V2041028003
21	Cap	1	V2041029000	1	V2041029000
22	Threaded Rod compl..	1	V2041036000	1	V2041036000
23	Atomizing Air Connection	1	V2060703005	1	V2060703005
24	Control Air Connection	1	V6610153322	1	V6610153322
25	Seal	1	V0900181000	1	V0900181000
26	Seal	1	V0900251000	2	V0900251000
27	Material Connection	1	V2041013003	2	V2041013003
28	Hexagonal Screw	3	V2041037003	3	V2041037003
29	Round- and Wide-Fan-Adjustment	2	V2041020000	2	V2041020000

Repair Set No.: V1660002xx3
Includes all bold-faced wearing parts

1 General

1.1 Identification of Model Version

Model: Automatic Spray Gun PILOT WA 600 / WA 610 / WA 625 / WA 635

Type:	WA 600	V20600xxxxx
	WA 610	V20601xxxxx
	WA 625	V20607xxxxx
	WA 635	V20608xxxxx

Manufacturer: WALTHER Spritz- und Lackiersysteme GmbH
Kärntner Straße 18-30
D-42327 Wuppertal
Tel: +49 202 787-0
Fax: +49 202 787-2217 • www.walther-pilot.de

1.2 Normal Use

The automatic spray gun must be used only for processing sprayable materials, in particular:

- lacquers and paints
- grease, oil and anti-corrosion agents
- adhesives, grease, oil and anti-corrosion agents
- ceramic glazes
- stains

If you intend to spray materials that are not listed here, please contact WALTHER Spritz- und Lackiersysteme GmbH, Wuppertal.

The sprayable materials must be sprayed only on workpieces or objects.

The temperature of the material to be sprayed must not exceed 80°C.

The models PILOT WA 600, WA 610, WA 625 and WA 635 are not a hand-held spray guns and must therefore be mounted in a suitable bracket.

Proper use of the spray gun also includes the fact that you have read, understood and observed all information, advice and safety requirements presented in this instruction manual.

This equipment complies with the explosion protection requirements of Directive 2014/34/EU (ATEX) for the explosion group, equipment category and temperature class indicated on the type plate. When using the equipment, the requirements specified in these Operating Instructions must be observed at all times.

The technical data indicated on the equipment rating plates and the specifications in the chapter "Technical Data" must be complied with at all times and must not be exceeded. An overloading of the equipment must be ruled out.

The equipment may be used in potentially explosive atmospheres only with the authorisation of the relevant supervisory authority.

The relevant supervisory authority or the operator of the equipment are responsible for determining the explosion hazard (zone classification).

The operator must check and ensure that all technical data and the marking of the equipment in accordance with ATEX are compliant with the necessary requirements.

The operator must provide corresponding safety measures for all applications in which the breakdown of the equipment might lead to danger to persons.

If any irregularities are observed while the equipment is in operation, the equipment must be put out of operation immediately and WALTHER Spritz- und Lackiersysteme must be consulted.

Grounding / Equipotential Bonding

You must ensure that the spray gun is properly earthed (grounded) either separately or in connection with the equipment with which it is being used (maximum resistance 10⁶ Ω).

1.3 Improper Use

The spray gun must not be used in any other way than as described above in the section 1.2 *Normal Use*.

Any other form of use is prohibited.

Improper use includes:

- spraying materials onto persons or animals
- spraying liquid nitrogen

2 Technical Description

The models PILOT WA 600, WA 610, WA 625 and WA 635 are operated automatically by compressed air and is controlled via 3/2-way control valves. Hand-operated, foot-operated or solenoid-valve-operated valves can be used for this purpose.

First, the atomising air is introduced by a 3/2-way valve.

Then, the 3/2-way control valve required for the control air is actuated.

The compressed air flowing into the cylinder chamber moves the control piston and opens the material feed.

If the control air is interrupted by the 3/2-way valve, the compressed air in the cylinder chamber is allowed to escape. The spring pressure of the piston spring shuts off the material feed to the material nozzle.

After this, the atomising air is switched off by the 3/2-way valve.

Nozzle and needle are made of corrosion-free stainless steel.

3 Safety instructions

3.1 Identification of safety instructions



Warning

The pictogram and the urgency level “**Warning**” identify a possible danger to persons. Possible consequences: Slight to severe injuries.



Attention

The pictogram and the urgency level “**Attention**” identify a possible danger to material assets.

Possible consequences: Damage to material assets.



Note

The pictogram and the urgency level “**Note**” identify additional information for the safe and efficient operation of the spray gun.

3.2 General Safety Instructions

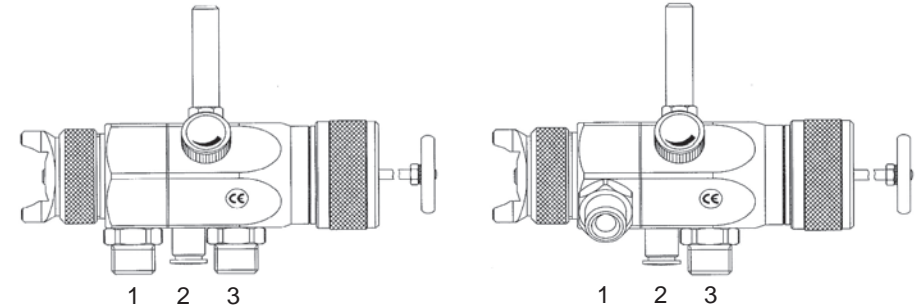
- The spray gun must be used only by trained and qualified persons.
- All relevant rules of safety and workers' safety regulations applicable in the country or area of use must be fully observed.
- Observe the instructions given by the manufacturers of the spraying material and the cleaning agents with regard to safety and proper use.
- Use the spray gun only in well-ventilated rooms. Fire, naked flames and smoking are prohibited within the working area.
- Always wear the regulation breathing masks, protective clothing and hearing protection when using the spray gun.
- Exhaust air which contains particles must be kept away from the working area and operating personnel. Make sure that adequate exhaust extraction is provided.
- When spraying materials, keep your hands and other parts of the body away from the pressurised nozzle of the spray gun.
- Do not direct the spray gun at persons or animals.
- Before carrying out maintenance or servicing, ensure that the air and material feed to the spray gun have been depressurised.
- You must ensure that the spray gun is properly earthed (grounded) either separately or in connection with the equipment with which it is being used (maximum resistance $10^6 \Omega$).
- After carrying out assembly and maintenance work, ensure that all nuts, bolts and screw connections have been fully tightened.
- Use only original spare parts, since WALTHER can only guarantee safe and fault-free operation for original parts.

For further information on the safe use of spraying equipment, please contact WALTHER Spritz- und Lackiersysteme GmbH, Wuppertal.

4 Using the Spray Gun

Before using the spray gun, ensure that the following conditions apply:

- The control air pressure is applied to the spray gun
- The atomising air pressure is applied to the spray gun
- The material pressure is applied to the spray gun



1 = Material connection 2 = Control air connection 3 = Atomizing air connection

4.1 Connections for Control Air, Atomising Air and Material

- Connect the control air connector (via the 3/2-way valve) to the spray gun and set the control air pressure (min. 4,5 bar).
- Connect the atomising air connector to the air hose (filtered compressed air supply) and to the atomising air connection.
- Switch on the compressed air and set the required atomising air pressure at the reducing valve (max. 8 bar).
- Fill the pressure pot with the material to be sprayed and close the lid.
- Connect the material feed hose to the pressure pot or the pump and to the material connection. Set the required material pressure (max. 8 bar).
- Open the material valve on the pressure pot.

4.2 Spraying a Test Pattern

A test spray pattern should always be made whenever:

- the spray gun is used for the first time
- the spraying material is changed
- the spray gun has been disassembled for maintenance or servicing.

The test pattern can be sprayed on a test workpiece, panel, cardboard or paper.

4.3 Changing the Spray Pattern

- Round-fan or wide-fan air caps are available.
- The fan width can be varied by changing the atomising air.
- The material flow rate is determined by the material pressure and the diameter of the material nozzle.

4.4 Correction of Spray Pattern Imperfections

The following table shows how to correct a defective spray pattern.



Spray pattern test	Fault	Necessary adjustment
	Swollen centre	<ul style="list-style-type: none"> • Spray jet should be flatter
	Swollen ends	<ul style="list-style-type: none"> • Spray jet should be rounder
	Coarse pearl effect	<ul style="list-style-type: none"> • Increase atomising air pressure
	Unduly thin paint layer in centre	<ul style="list-style-type: none"> • Decrease atomising air pressure
	Split centre	<ul style="list-style-type: none"> • Increase nozzle diameter • Reduce atomising air pressure • Increase material pressure
	Very spherical	<ul style="list-style-type: none"> • Decrease material pressure • Increase atomising air pressure

5 Re-tooling the Spray Gun

The combination of air cap, material nozzle and needle for a certain spraying material forms a specially matched unit - the nozzle assembly.

Always exchange the complete nozzle assembly in order to maintain the desired spray pattern quality.



Warning

Air and material inputs must be shut off prior to re-tooling - risk of injury.



Note

Please refer to the exploded view at the beginning of this manual to perform the steps detailed below.

5.1 Changing the Air Cap

1. Unscrew the air cap nut.
2. Remove the air cap (Pos.1).

5.2 Changing the Material Nozzle

1. Unscrew the air cap nut.
 2. Remove the air cap.
 3. Unscrew the material nozzle (Pos.2) from the spray gun head.
- Installation takes place in reverse order.

5.3 Changing the Material Needle

1. Unscrew the threaded rod (Pos. 22).
2. Unscrew the air cap (Pos. 21).
3. Remove the needle spring (Pos 20).
4. Unscrew the threaded ring (Pos. 19).
5. Withdraw the piston (Pos. 11) together with the material needle (Pos. 17).
6. Unscrew the material needle from the piston.
7. The distance between the tip of the material needle and the piston should be set at **79,0 mm**.

Installation takes place in reverse order.

5.4 Changing the Needle Seal

1. Unscrew the front part from the piston casing.
 2. Remove the seal.
 3. Remove the complete needle packing using a strong wire with a hook at its end.
 4. Lubricate the new needle seal packing..
- Installation takes place in reverse order.

6 Troubleshooting



Warning

Prior to any servicing and repair work the spray gun should be in unpressurised state, i.e. all control air and atomising air pressure as well as all material inputs must be shut off - risk of injury.

Spray pattern	Fault	Adjustment
Gun drips	Material needle or nozzle dirty	Remove and clean
	Material needle or nozzle damaged	Replace
Gun does not open	Control air pressure too low	Increase control air pressure to min. 4.5 bar
Irregular or splattering spray	Insufficient material in container	Fill up with material (see instructions from material manufacturer)
Gun sprays when switched off	Cup Seal (Item 7) damaged	Replace
Material bubbling in material container	Atomising air is entering the material container via the material channel. Material nozzle or air cap not properly tightened	Clean the parts, tighten or replace
Spray fan one-sided	Air cap horn bore dirty	Remove and clean

7 Cleaning and maintenance

- To ensure that the spray gun functions properly and to maximise its service life, the spray gun must be maintained, cleaned and lubricated regularly.
- Before carrying out any maintenance, ensure that the control air and atomising air as well as the material feed are depressurised.
- Cleaning should be carried out after every colour and material change or according to the degree of contamination.
- For cleaning the spray gun, use only those cleaning agents that are specified by the material manufacturer and ensure that they do not contain any of the following components:
 - halogenated hydrocarbons, (e.g. 1,1,1-trichloroethane, methylene chloride, etc.)
 - acids or acidic cleaning agents,
 - paint strippers,
 - regenerated solvents (cleaning thinners).
- Never immerse the whole spray gun in solvent or cleaning agent, as this could harm the correct functioning of the gun.

- Do not use sharp or hard objects to clean the spray gun, as this might cause damage to precision parts and impair the spraying result.
- WALTHER Spritz- und Lackiersysteme cannot accept any liability for damage caused by improper treatment of the spray gun.

8 Technical Data

Weight: 360 g/ 0,8 lb

Connections

Atomising air: G 1/4
 Control air: CK 1/8 PK 4
 Material feed: G 3/8

Pressure range

Control air pressure: min. 4,5 bar/ 65 psi
 Material pressure: max. 8 bar/ 116 psi
 Atomising air pressure: max. 8 bar/ 116 psi

max. operating temperature of spray gun: 80° C/ 176° F

Noise Level

(measured at a distance of ca. 1 m from spray gun) 83 dB (A)

Air Consumption:

Air input	Round fan	Wide fan
1,0 bar/ 15 psi	150 L/min	180 L/min
2,0 bar/ 29 psi	210 L/min	260 L/min
3,0 bar/ 44 psi	250 L/min	310 L/min
4,0 bar/ 58 psi	280 L/min	360 L/min
5,0 bar/ 73 psi	310 L/min	400 L/min
6,0 bar/ 87 psi	340 L/min	430 L/min

Technical data are subject to change.



Das WALTHER PILOT-Programm

- Hand-Spritzpistolen
- Automatik-Spritzpistolen
- Niederdruck-Spritzpistolen
(System HVLP)
- Pistolen-Düsenverlängerungen für
Innenbeschichtung
- Zweikomponenten-Spritzpistolen
- Materialdruckbehälter
- Drucklose Behälter
- Rührwerk-Systeme
- Airless-Geräte und Flüssigkeitspumpen
- Materialumlaufsysteme
- Farbnebel-Absaugsysteme
- Zuluft-Systeme
- Arbeitsschutz und Zubehör



The WALTHER PILOT Programme

- Manual Spray Guns
- Automatic Spray Guns
- Low Pressure Spray Guns
(System HVLP)
- Gun Nozzle Extension for Internal
Coating
- Two Component Spray Guns
- Material Pressure Tanks
- Nonpressurized Tanks
- Agitator Systems
- Airless Equipment and Fluid Pumps
- Material Circulation Systems
- Paint Mist Extraction Systems
- Supply Air Systems
- Occupational Safety and Accessory
Items

Walther Spritz- und Lackiersysteme GmbH

Kärntner Straße 18 -30 · D-42327 Wuppertal

T +49 202 787-0 · F +49 202 787-2217

info@walther-pilot.de · www.walther-pilot.de