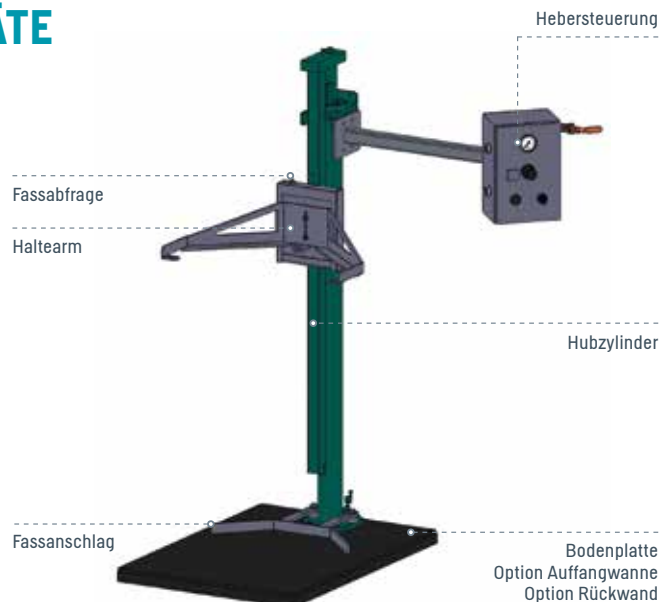


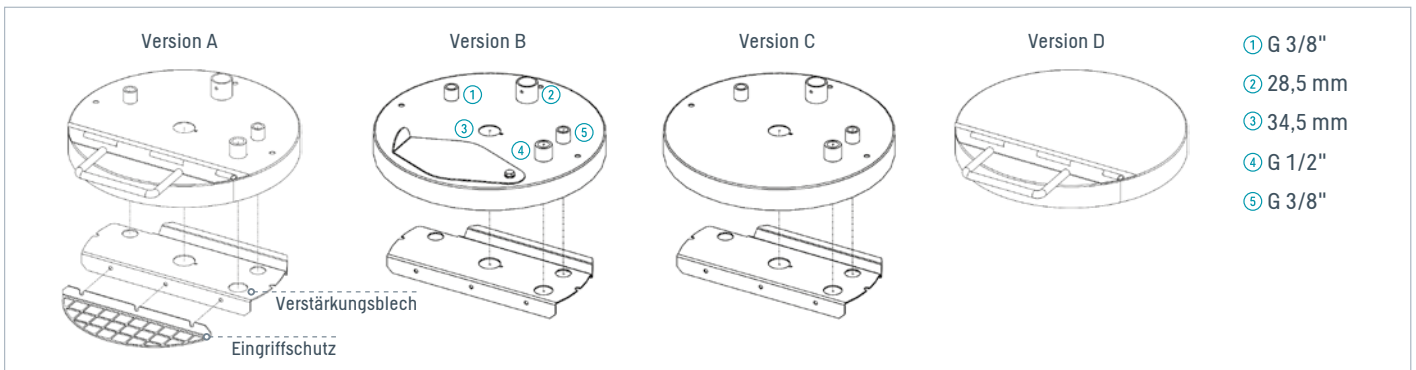
2.2 PEUMATISCHE DECKEL-HUBGERÄTE



AUSFÜHRUNG	AUSSTATTUNG	ARTIKEL-NR.
HEBERSTEUERUNG		
Ohne Rührwerk	–	AE 40 100 812 0
Mit Steuerung für Drucklufrührwerk	–	AE 40 100 812 1
mit Abschaltung Elektrorührwerk	mit PE- Wandler	AE 40 100 812 2
Hebersteuerung mit Zweihandbedienung	–	AE 40 000 810 3
Hebersteuerung mit Zweihandbedienung und Steuerung für Drucklufrührwerk	–	AE 40 000 810 1
Hebersteuerung mit Zweihandbedienung und PE-Wandler für Elektrorührwerk	mit PE- Wandler	AE 40 000 810 2
Stativ für Zweihandsteuerung	Stahl lackiert	23 823 09
Halterung für Zweihandsteuerung	Stahl lackiert	23 888 15
Fassabfrage	notwendiges Zubehör bei Hebern mit Zweihandsteuerung und Rührwerk	AE 40 000 810 0
Positionsschalter	wenn keine Fassabfrage eingesetzt wird	23 922 22
HUBZYLINDER		
PE 510/6 bar, max. 50 kg	für 30 Liter	PE 05 100 000 0
PE 710/6 bar, max. 75 kg	für 60 Liter	PE 07 100 000 0
PE 710 drehbar/6 bar, max. 50 kg	für Materialdruckbehälter	PE 07 101 000 0
PE 1010/6 bar, max. 75 kg	für 200 Liter	PE 10 100 000 0
PE 1510/6 bar, max. 50 kg	für IBC* 500-1000 Liter (nur Drucklufrührwerk)	PE 15 100 000 0
PE 1511/6 bar, max. 75 kg	für IBC* 500-1000 Liter (nur Elektrorührwerk)	PE 15 110 000 0
HALTEARM		
Haltearm für Hobbockdeckel 30 Liter	30 Liter	PE 05 009 930 0
Haltearm für Hobbockdeckel 60 Liter	60 Liter	PE 07 009 930 0
Haltearm für Fassdeckel 200 Liter	200 Liter	PE 10 009 930 0
Haltearm für Deckel mit Drucklufrührwerk	IBC* 500-1000 Liter (nur Drucklufrührwerk)	PE 15 009 930 0
Verstärkter Haltearm für Deckel mit Elektrorührwerk	IBC* 500-1000 Liter (nur Elektrorührwerk)	PE 15 019 930 0
Haltearm für MDG 22 KLA	–	PE 00 229 930 1
Haltearm für MDG 45 KLA	–	PE 00 459 930 1
Haltearm MDG 22	–	PE 00 229 930 0
Haltearm MDG 12/24	–	PE 00 249 930 0
Haltearm MDG 45/60	–	PE 00 459 930 0
FASSANSCHLAG		
Fassanschlag 30/60 Liter	30/60 Liter	PE 05 009 920 0
Fassanschlag 200 Liter	200 Liter	PE 10 009 920 0
BODENPLATTE		
Bodenplatte 400 x 600 mm	30/60 Liter	AE 40 000 908 2
Bodenplatte 600 x 800 mm	200 Liter	AE 40 000 908 1
AUFFANGWANNE		
Auffangwanne 120 Liter (lackiert)	653 x 993 x 335 mm	AE 40 100 000 1
Auffangwanne 120 Liter (Edelstahl)	653 x 993 x 335 mm	AE 40 100 000 2
Auffangwanne 240 Liter (Lackiert)	1300 x 993 x 335 mm	AE 40 100 000 3
Auffangwanne 240 Liter (Edelstahl)	1300 x 993 x 335 mm	AE 40 100 000 4
Rahmenaufbau halb 644 mm (Lackiert) **	für Wannen 120 Liter und 240 Liter	AE 40 100 001 0

Rahmenaufbau halb 644 mm (Edelstahl) **	für Wannen 120 Liter und 240 Liter	AE 40 100 001 1
Auffangwanne 279 Liter (Lackiert)	1500 x 993 x 335 mm	AE 40 100 000 5
Auffangwanne 279 Liter (Edelstahl)	1500 x 993 x 335 mm	AE 40 100 000 6
Rahmenaufbau halb 742 mm Lackiert **	für Wanne 279 Liter	AE 40 000 911 1
Rahmenaufbau halb 742 mm Edelstahl **	für Wanne 279 Liter	AE 40 000 911 3
Knotenblech Wanne Rechts verzinkt		23 350 82
Knotenblech Wanne Links verzinkt		23 350 91
Knotenblech Wanne Rechts Edelstahl		23 424 21
Knotenblech Wanne Links Edelstahl		23 424 23
SCHALTSCHRÄNKE		
Elektrischer Schaltschrank für Elektrorührwerk auf Hubgerät (nicht Ex) Motorleistung 0,12-0,18kW		AE 40 000 910 0
Elektrischer Schaltschrank für Elektrorührwerk auf Hubgerät (nicht Ex) Motorleistung 0,37-1,5kW		AE 40 000 909 9
elektrischer Not-Aus-Taster (Ex)	Montage an der Wand	WO 21 041 505 5

AUSFÜHRUNGEN FASSDECKEL



AUSFÜHRUNG	30 LITER	60 LITER	200 LITER
FASSDECKEL			
Version A	AE 20 230 461 8	–	AE 20 230 462 3
Version B	AE 20 230 462 0	–	AE 20 230 462 4
Version C	AE 20 230 462 2	–	AE 20 230 462 5
Version D (Rohling)	AE 20 230 446 4	–	AE 20 230 447 1
Version E (Rohling)	DO 50 200 004 0	DO 50 200 004 2	DO 50 103 014 3
OPTION (nur für Version D und E)			
Schauöffnung	AE 40 000 907 1	AE 40 000 907 1	AE 40 000 907 2
Spundlochadapter 2"	–	–	AE 40 000 907 3
Sonstige Bohrungen, Hülsen etc.	Auf Anfrage		
Verstärkungsblech Rührwerk	23 925 63	23 490 82	23 927 76
Eingriffschutz	23 928 62	–	23 928 53

ⓘ Werden Rührwerke auf Deckel mit Klappe montiert, dann ist der Einsatz der Fassdeckelverstärkung mit Eingriffschutz notwendig.

Rührwerksadapter nur DRW 46-730/-735/-845	AE 20 230 435 3	AE 20 230 435 3	AE 20 230 435 3
RÜHRWERK			
DRW 0,7 kW 1500 1/min. ölgeschmiert	V 46 322 00 409	V 46 322 00 410	V 46 322 00 420
DRW 0,36 kW 200 1/min. ölfrei	V 44 220 40 303	V 44 220 40 603	V 44 845 00 203
DRW 0,36 kW 200 1/min. ölgeschmiert	V 44 220 40 323	V 44 220 40 623	V 46 845 00 223
DRW 0,36 kW 300 1/min. ölfrei	V 44 220 40 313	V 44 220 40 613	–
DRW 0,36 kW 300 1/min. ölgeschmiert	V 44 220 40 333	V 44 220 40 633	–
DRW 0,5 kW 300 1/min. ölfrei	V 46 735 00 313	V 46 735 00 613	V 46 735 00 213
DRW 0,55 kW 260 1/min. ölfrei	–	–	V 46 730 00 203
DRW 1,2 kW 1500 1/min. Lubricated, not explosion-proof	–	–	V 46 323 00 420
ERW 0,12 kW 60 1/min. 230/400V AC 50 Hz 3 PH	V 44 220 50 303	V 44 220 50 603	–
ERW 0,18 kW 100 1/min. 230/400V AC 50 Hz 3 PH	V 44 220 50 313	V 44 220 50 6 23	–
ERW 0,37 kW 100 1/min. 230/400V AC 50 Hz 3 PH	–	–	V 61 000 13 703
ERW 0,55 kW 100 1/min. 230/400V AC 50 Hz 3 PH	–	–	V 61 000 15 503
ERW 0,75 kW 100 1/min. 230/400V AC 50 Hz 3 PH	–	–	V 61 000 17 503

* Andere Leistungen, Drehzahlen, Frequenzgeregelt, Rührorgane auf Anfrage.

DURCHMESSER RÜHRORGANE

AUSFÜHRUNG	DURCHMESSER	WELLE		
		16 MM	20 MM	25 MM
<ul style="list-style-type: none"> • Blatt-Rührorgan • Edelstahl 1.4301 	60 mm	V 42 115 01 013	–	–
	88 mm	V 42 115 01 043	–	–
	156 mm	V 42 115 01 123	–	–
	186 mm	V 42 115 01 453	–	–
<ul style="list-style-type: none"> • Schrägblatt-Rührorgan • Edelstahl 1.4301 	180 mm	V 44 250 00 053	–	–
	190 mm	V 44 250 00 043	V 44 250 00 143	–
	220 mm	V 44 250 00 063	–	–
	240 mm	V 44 250 00 013	V 44 250 00 113	–
	270 mm	V 44 250 00 023	V 44 250 00 123	V 61 270 02 503
	300 mm	V 44 250 00 033	V 44 250 00 133	V 61 300 02 503
	340 mm	V 44 250 00 003	V 44 250 00 103	V 61 340 02 503
	390 mm	–	–	V 61 390 02 503
	440 mm	–	–	V 61 440 02 503
<ul style="list-style-type: none"> • Schrägblatt-Rührorgan klappbar • Edelstahl 1.4301 	220 / 115 mm	V 61 000 02 623	V 61 000 02 613	–
	335 / 125 mm	V 61 000 02 423	V 61 000 02 413	V 61 000 02 403
<ul style="list-style-type: none"> • Calix • Edelstahl 1.4301 	186 mm	23 376 61	–	–
	130 mm	23 376 65	–	–
	210 mm	23 377 59	23 380 79	–
	320 mm	–	–	V 61 100 00 033
<ul style="list-style-type: none"> • Gitterblatt-Rührorgan • Aluminium (nicht für den Ex-Bereich) 	220 mm	V 44 250 00 011	V 44 250 00 111	–
	356 mm	V 44 250 00 001	V 44 250 00 101	V 61 100 00 033
	503 mm	–	–	V 61 011 02 509

HUBGERÄT FÜR DECKEL MDG



Pneumatischer Deckelheber inkl. Steuerung, Hubzylinder, Haltearm, Bodenplatte

PE 710 FÜR MDG 45 ODER 60 SCHWENKBAR (NUR HEBER)


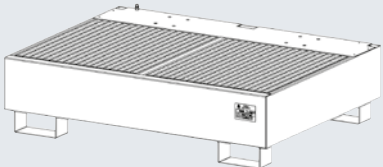
- ⊕ Gebindegrößen: bis 30-Liter-Gebinde
- ⊕ Hub: 700 mm
- ⊕ Max. Hublast: 75 kg
- ⊕ Max. Betriebsdruck: 6 bar
- ⊕ Max. Höhe 1874 mm

TYP		ARTIKEL-NR.
WP HUBGERÄT MDG-12/24 ORW	Hubgerät	23 864 71
WP HUBGERÄT MDG-12/24 DRW	Hubgerät	23 864 72
WP HUBGERÄT MDG-12/24 ERW	Hubgerät	23 864 73
WP HUBGERÄT MDG-22 ORW	Hubgerät	23 864 74
WP HUBGERÄT MDG-22 DRW	Hubgerät	23 864 75
WP HUBGERÄT MDG-22 ERW	Hubgerät	23 864 76
WP Hubgerät MDG-45/60 ORW	Hubgerät	23 863 20
WP Hubgerät MDG-45/60 DRW	Hubgerät	23 863 21
WP Hubgerät MDG-45/60 ERW	Hubgerät	23 863 22
WP Hubgerät MDG-22 KLA ORW	WP Hubgerät	23 863 23
WP Hubgerät MDG-22 KLA DRW	WP Hubgerät	23 863 24
WP Hubgerät MDG-22 KLA ERW	WP Hubgerät	23 863 25
WP Hubgerät MDG-45 KLA ORW	WP Hubgerät	23 863 26
WP Hubgerät MDG-45 KLA DRW	WP Hubgerät	23 863 27
WP Hubgerät MDG-45 KLA ERW	WP Hubgerät	23 863 28

Grundausrüstung: Pneumatischer doppeltwirkender Hubzylinder einschließlich angebauten Drosselventil-Auslassreglern, Fußplatte zur Bodenmontage, verchromte Kolbenstange mit angebaute Anschlagsschiene einschließlich Befestigungsmaterial für die Haltearm-Montage.

Weitere auf den Anwendungsfall bezogene Bauteile, z. B. Haltearm, pneumatische Steuerung, Bodenplatte, sind gesondert zu bestellen. Das Hubgerät ist auch bei Behälterversionen mit Heizmanschette oder Heizmantel problemlos einsetzbar.

2.3 WANNEN UND RÜCKWÄNDE

WANNE FÜR 2 FÄSSER 200 LITER	ARTIKEL-NR.	BILD
<ul style="list-style-type: none"> • Auffangwanne • 1500 x 893 x 335 mm • mit Gitterroste • Aufnahme für zwei Rückwände • Schweißnähte dichtigkeitsgeprüft (Farbeindringprüfung) 	AE 40 100 000 5 / Stahl lackiert	
	AE 40 100 000 6 / Edelstahl	
<ul style="list-style-type: none"> • Rahmenaufbau halb • Breite 742 mm 	AE 40 000 911 1 / Stahl lackiert / verzinkt	
	AE 40 000 911 3 / Edelstahl	
WANNE FÜR 1 FASS 200 LITER	ARTIKEL-NR.	BILD
<ul style="list-style-type: none"> • Auffangwanne • 1300 x 893 x 335 mm • mit Gitterroste • Aufnahme für Rückwand • Schweißnähte dichtigkeitsgeprüft (Farbeindringprüfung) 	AE 40 100 000 3 / Stahl lackiert	
	AE 40 100 000 4 / Edelstahl	
<ul style="list-style-type: none"> • Rahmenaufbau halb • Breite 644 mm 	AE 40 100 001 0 / Stahl lackiert / verzinkt	
	AE 40 100 001 1 / Edelstahl	
WANNE 120 LITER	ARTIKEL-NR.	BILD
<ul style="list-style-type: none"> • Auffangwanne • 653 x 993 x 335 m • mit Gitterrost • Aufnahme für Rückwand • Schweißnähte dichtigkeitsgeprüft (Farbeindringprüfung) 	AE 40 100 000 1 / Stahl lackiert	
	AE 40 100 000 2 / Edelstahl	
<ul style="list-style-type: none"> • Rahmenaufbau halb • Breite 644 mm 	siehe Wanne 1 Fass 200 Liter	
ZUBEHÖR	ARTIKEL-NR.	BILD
<ul style="list-style-type: none"> • Knotenblech für Auffangwanne 	AE 40 000 909 3	
<ul style="list-style-type: none"> • Haltetasche für MDG 	AE 40 000 909 1	